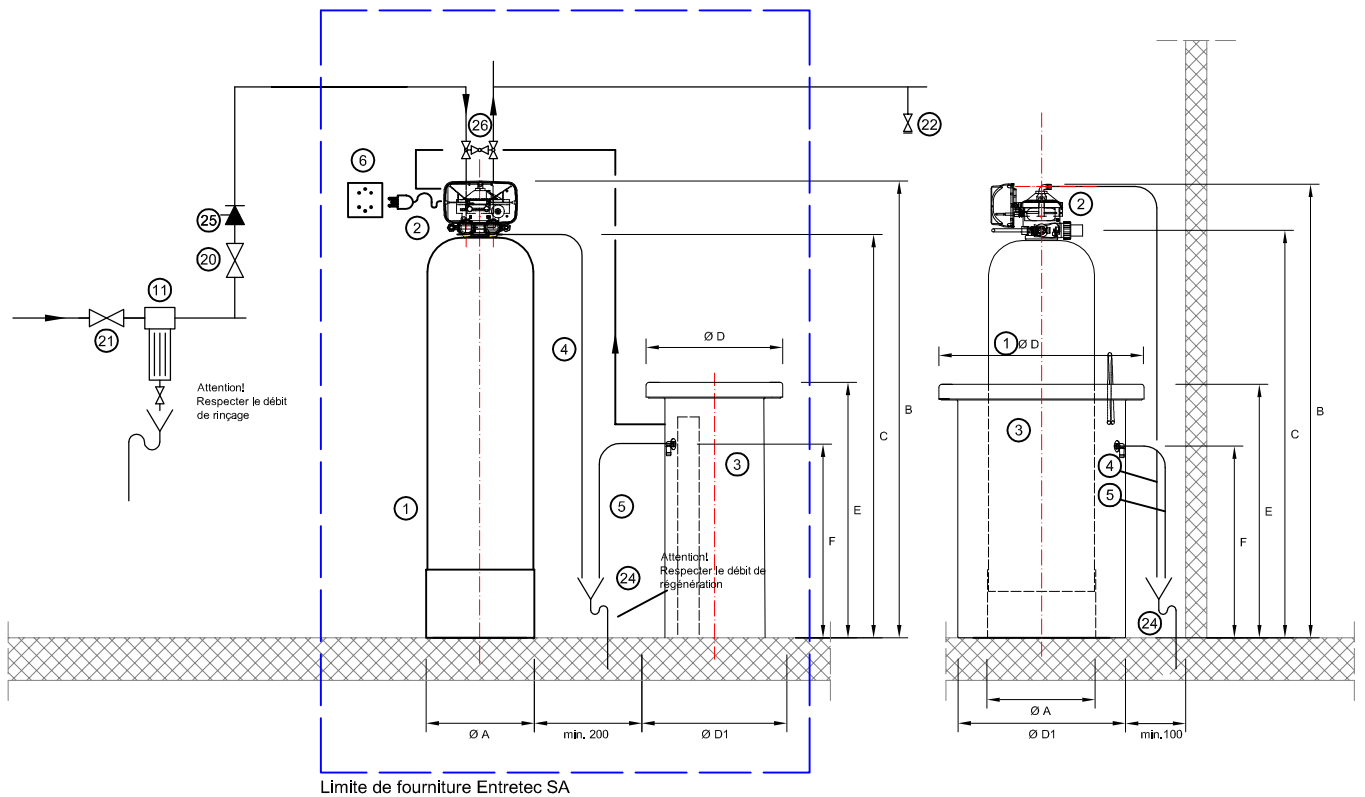


Schéma de raccordement "Proflow"



DP : Débit de pointe Δp 1.0 bar
 DC : Capacité d'échange

Pression de service

Minimum : 3.0 bars
 Maximum : 8.3 bars

LIVRAISON ENTRETEC

- 1: Adoucisseur Proflow
- 2: Vanne de régénération et commande
- 3: Bac à saumure
- 4: Ecoulement eau de régénération
- 5: Trop plein bac à sel
- 6: Câble électrique avec fiche

LIVRABLE EN OPTION PAR ENTRETEC

- 11: Filtre fin

A PREVOIR PAR LE CLIENT

- 20: Vanne d'alimentation
- 21: Robinet oblique
- 22: Prise d'échantillon
- 23: Prise électrique 230 V
- 24: Ecoulement de sol, conduites sanitaires de raccordement
- 25: Soupape de retenue
- 26: Vanne de by-pass Noryl

TYPE PROFLOW	Ø	Bac à sel volume	A	B	C	D	E	F	DP	DC
	racc		mm	mm	mm	mm	mm	mm	mm	l/min
Proflow 25	1 1/4"	125 l	282	1'059	897	540	850	660	65	138
Proflow 50	1 1/4"	125 l	310	1'394	1'232	540	850	805	65	275
Proflow 75	1 1/4"	275 l	336	1'500	1'398	685	975	805	65	413
Proflow 100	1 1/4"	275 l	336	1'833	1'671	685	975	825	65	550

ADOUCCISSEUR ENTRETEC Proflow

Dessiné	DES_DATE		AUTEUR		
Modifications					
A	27.09.10	ACI	C	27.08.2013	ACI
B	21.05.2013	ACI			

entretec
groupe e

Groupe E Entretec SA
 Rte du Madelain 6
 CH-1753 Matran

Tél. +41 (0)26 466 70 80
 Fax +41 (0)26 466 71 00
 www.entretec.ch