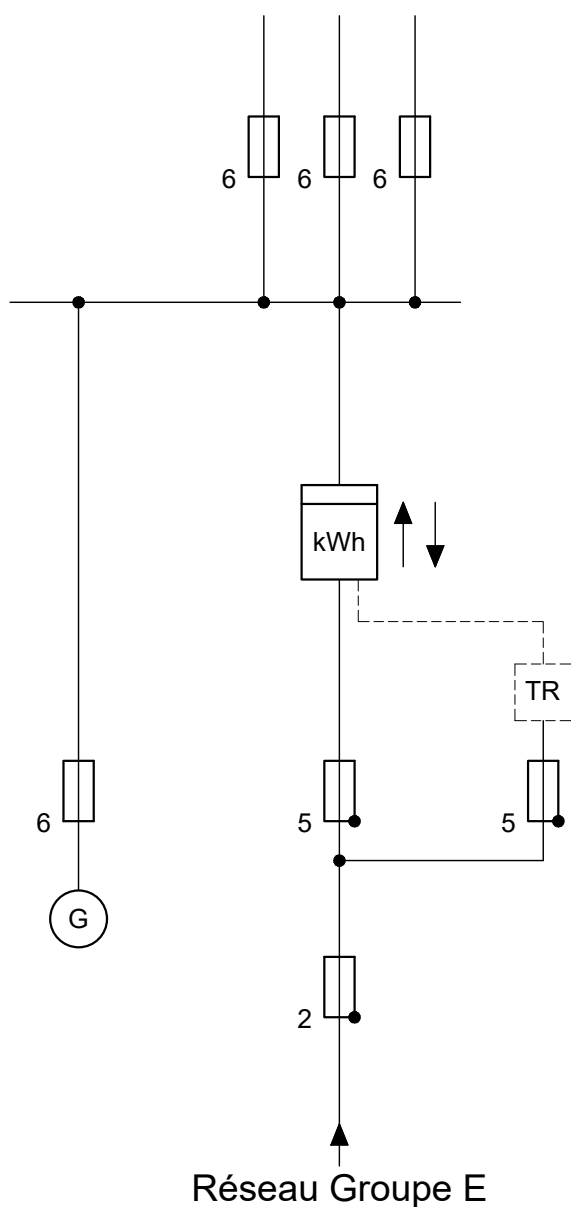


Installation de production Diagramme de choix du schéma

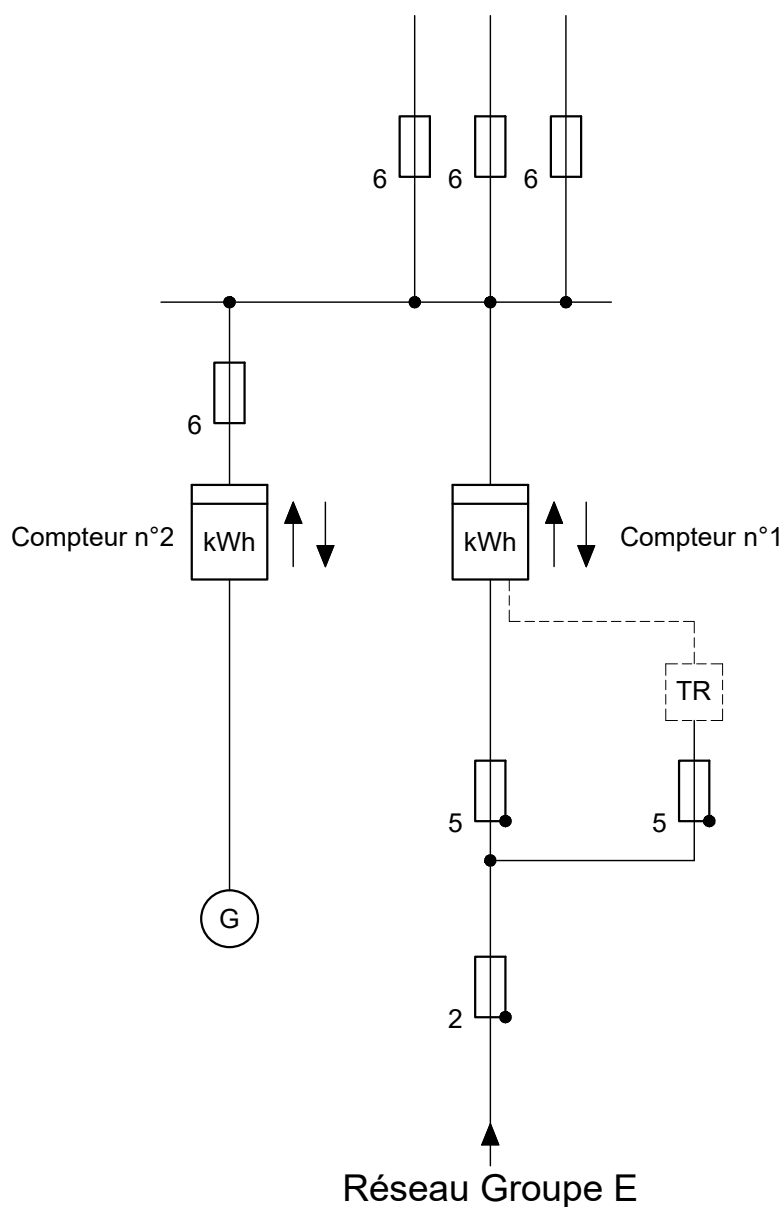
Applications du client



Puissance production	Autoconsommation avec injection du surplus			Injection totale
	1 consommateur	> 1 consommateur		
		Avec regroupement	Sans regroupement	
≤ 30 kVA	✓			
> 30 kVA				

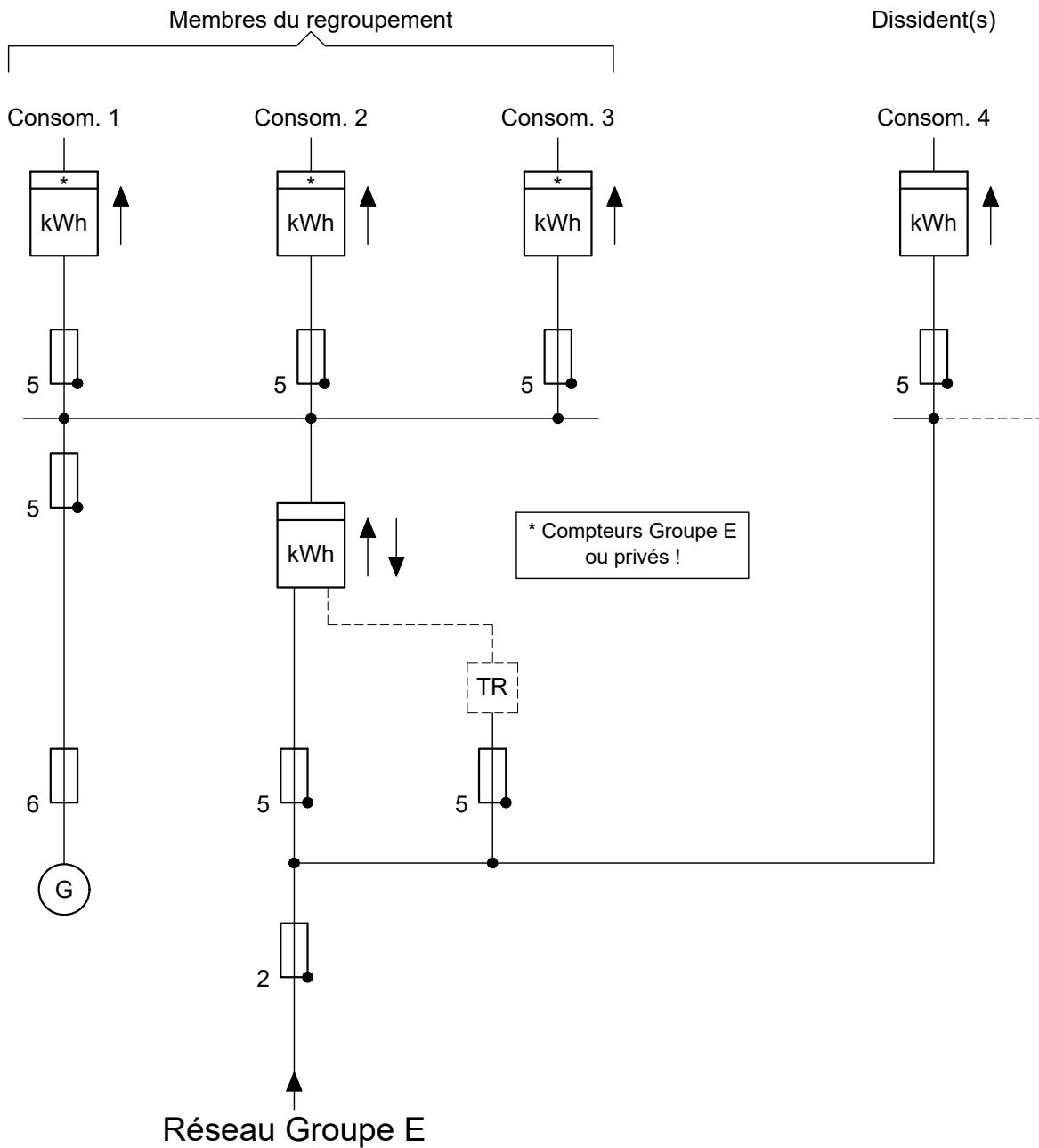
Installation de production
Schéma A

Applications du client



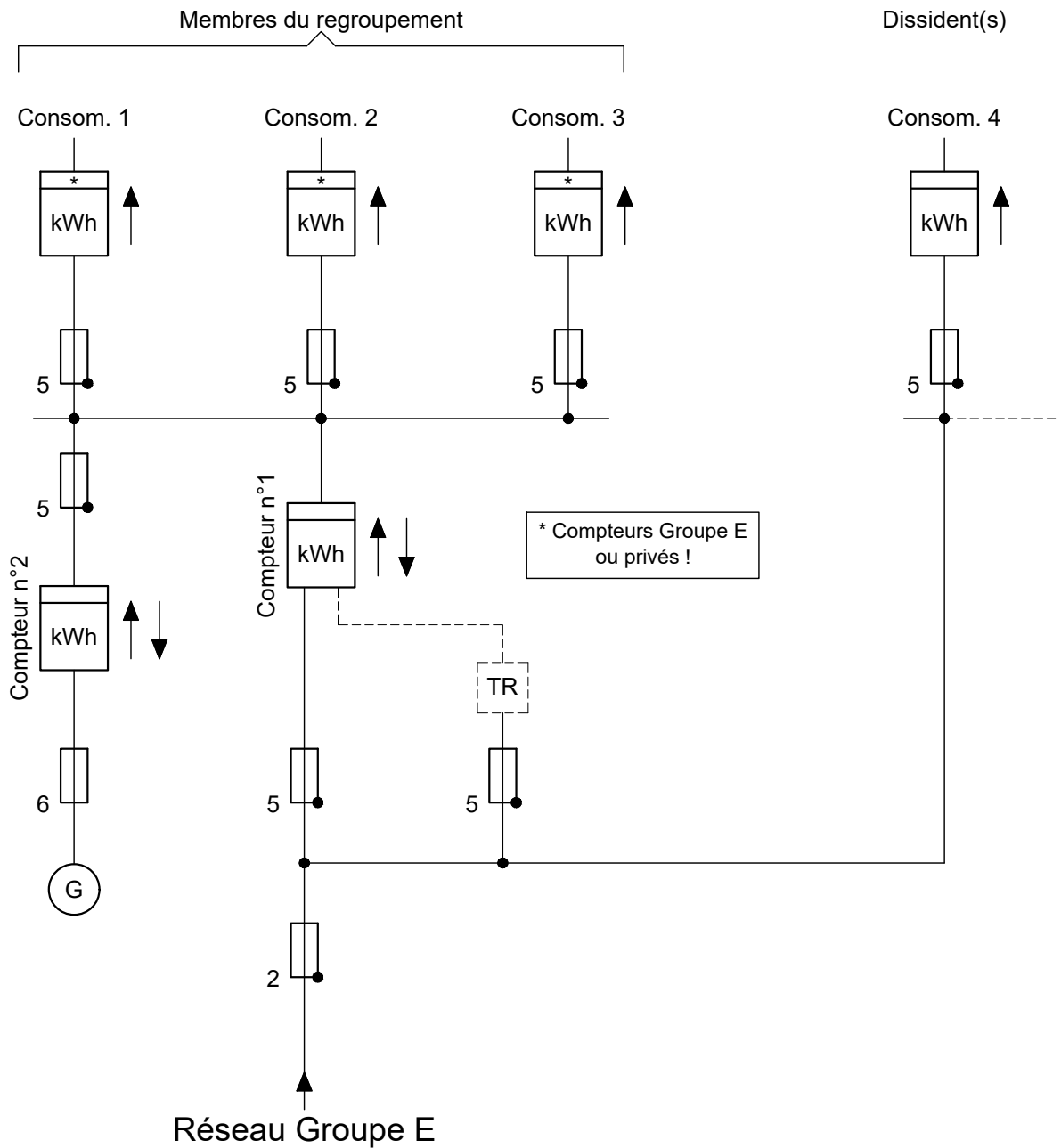
Puissance production	Autoconsommation avec injection du surplus			Injection totale
	1 consommateur	> 1 consommateur		
		Avec regroupement	Sans regroupement	
≤ 30 kVA				
> 30 kVA	✓ Compteurs N°1 et 2 à courbe de charge			

Installation de production Schéma B



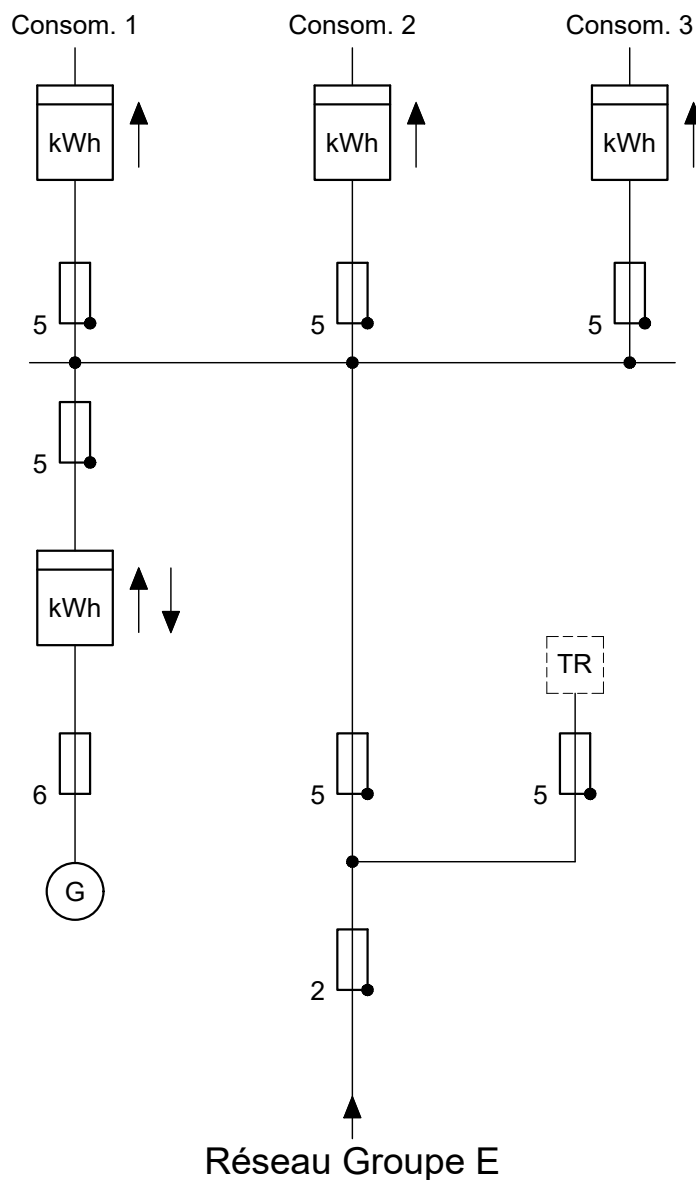
Puissance production	Autoconsommation avec injection du surplus			Injection totale
	1 consommateur	> 1 consommateur		
		Avec regroupement	Sans regroupement	
≤ 30 kVA		✓		
> 30 kVA				

Installation de production Schéma C



Puissance production	Autoconsommation avec injection du surplus			Injection totale
	1 consommateur	> 1 consommateur		
		Avec regroupement	Sans regroupement	
≤ 30 kVA				
> 30 kVA		✓ Compteurs N°1 et 2 à courbe de charge		

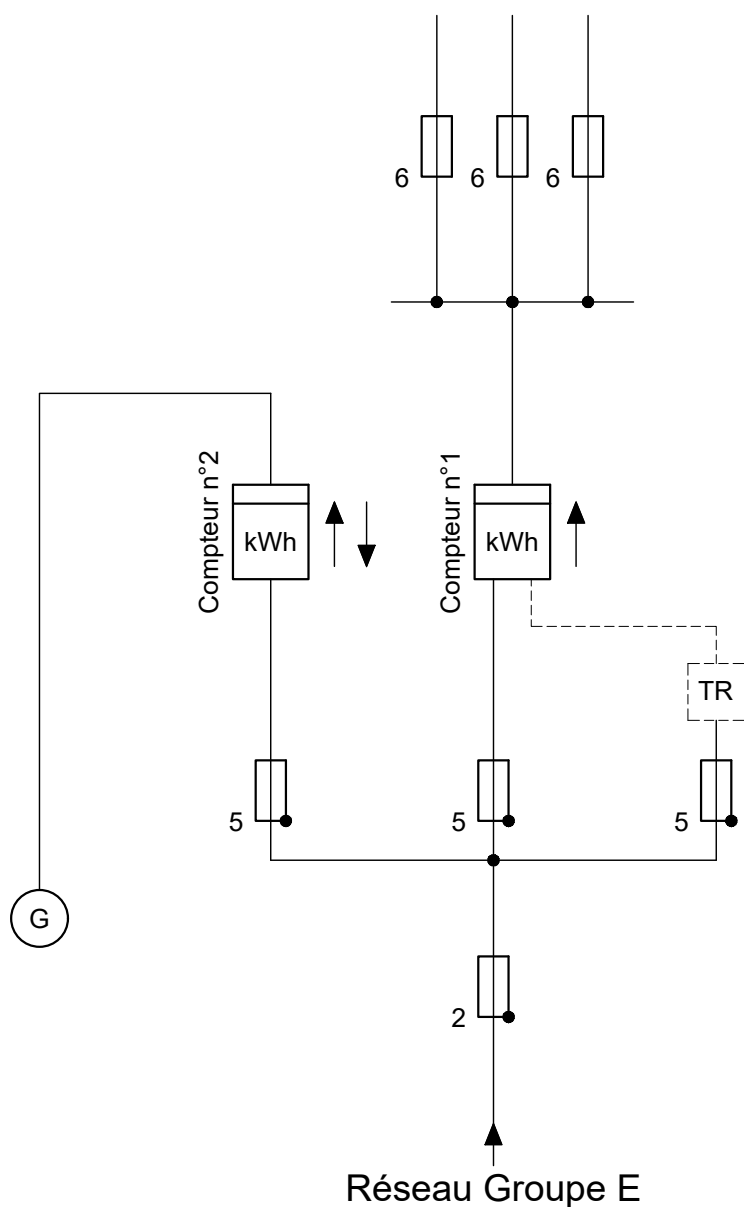
Installation de production Schéma D



Puissance production	Autoconsommation avec injection du surplus			Injection totale
	1 consommateur	> 1 consommateur		
		Avec regroupement	Sans regroupement	
≤ 30 kVA			✓ Tous les compteurs à courbe de charge	
> 30 kVA				

Installation de production Schéma E

Applications du client



Puissance production	Autoconsommation avec injection du surplus			Injection totale
	1 consommateur	> 1 consommateur		
		Avec regroupement	Sans regroupement	
≤ 30 kVA				✓
> 30 kVA				✓ Compteurs N°1 et 2 à courbe de charge

Installation de production
Schéma F