



Recommandation de la branche
Prescriptions des
distributeurs d'électricité
CH

Conditions techniques de raccordement (CTR)
pour le raccordement de récepteurs d'énergie,
d'installations de production et d'installations de
stockage d'énergie électrique, raccordés au
réseau basse tension

PDIE – CH 2025

Impressum et contact

Éditeur

Association des entreprises électriques suisses (AES)

Hintere Bahnhofstrasse 10

CH-5000 Aarau

Téléphone +41 62 825 25 25

Fax +41 62 825 25 26

info@electricite.ch

www.electricite.ch

Auteurs de la première édition (édition 2018)

Laurent Antille	Sierre-Energie SA	PDIE Romandie	Membre GT
Franz Aeby	Groupe E SA	PDIE Romandie	Membre GT
Marco Bagutti	AIL SA	PAE Ticino	Membre GT
Alessandro Morosi	SES SA	PAE Ticino	Membre GT
Thomas Etter	EW Sirmach AG	TAB Deutschschweiz	Membre GT
Giancarlo Kohl	Swibi AG	TAB Deutschschweiz	Membre GT
Fritz Rufer	BKW AG	TAB Deutschschweiz	Membre GT
Hansjörg Holenstein	AES	AES	Président

Auteurs de la 1^{re} révision (édition 2021)

Laurent Antille	Oiken SA	PDIE Romandie	Membre GT
Romain Beuchat	SIG	PDIE Romandie	Membre GT
Markus Thalmann	Groupe E	PDIE Romandie	Membre GT
Daris Rossinelli	AIM	PAE Ticino	Membre GT
Marco Gori	SES SA	PAE Ticino	Membre GT
Thomas Etter	EW Sirmach AG	TAB Deutschschweiz	Membre GT
Giancarlo Kohl	ELSIBE GmbH	TAB Deutschschweiz	Membre GT
Ernst Moser	ewb	TAB Deutschschweiz	Membre GT
Patrick Bader	AES	AES	Président

Auteur·trices de la 2^e révision (édition 2025)

Laurent Antille	Oiken SA	PDIE Romandie	Membre GT
Romain Beuchat	SIG	PDIE Romandie	Membre GT
Markus Thalmann	Groupe E	PDIE Romandie	Membre GT
Daris Rossinelli	AIM	PAE Ticino	Membre GT
Marco Gori	SES SA	PAE Ticino	Membre GT
Thomas Etter	EW Sirmach AG	TAB Deutschschweiz	Membre GT
Giancarlo Kohl	ELSIBE GmbH	TAB Deutschschweiz	Membre GT
Erika Brönnimann	BKW AG	TAB Deutschschweiz	Membre GT
Patrick Bader	AES	AES	Président
Adrian Halter	Stadtwerke Gossau	AES	Design/schémas

Les groupes de travail précités ont été soutenus par les groupes régionaux des PAE (Ticino), GRUT PDIE (Romandie) et TAB (Deutschschweiz).

Responsabilité commission

La Commission Qualité de la fourniture de l'AES est désignée responsable de la tenue à jour et de l'actualisation du document.



Chronologie

Mai 2016 – juin 2017	Rédaction du document en collaboration avec les groupes de travail régionaux PDIE, PAE et TAB
6 décembre 2017	Approbation par le Comité de l'AES
Avril 2020 – octobre 2021	Révision de la première version
Juillet 2021 – septembre 2021	Consultation au sein de la branche
1 ^{er} décembre 2021	Approbation par le Comité de l'AES de la deuxième version
Janvier – juillet 2025	Révision de la deuxième version
25 juillet – 12 septembre 2025	Consultation au sein de la branche
4 décembre 2025	Approbation de la troisième version par le Comité de l'AES

Ce document a été élaboré avec l'implication et le soutien de l'AES et de représentants de la branche.

L'AES approuve ce document à la date du 4 décembre 2025.

Édition 2025

Copyright

© Association des entreprises électriques suisses AES

Tous droits réservés. L'utilisation des documents pour un usage professionnel n'est permise qu'avec l'autorisation de l'AES et contre dédommagement. Sauf pour usage personnel, toute copie, distribution ou autre usage de ce document sont interdits. Les auteurs déclinent toute responsabilité en cas d'erreur dans ce document et se réservent le droit de le modifier en tout temps sans préavis.

Égalité linguistique entre les genres

Dans le souci de faciliter la lecture, seule la forme masculine est utilisée dans le présent document. Toutes les fonctions et les désignations de personnes s'appliquent toutefois tant aux femmes qu'aux hommes. Merci de votre compréhension.



Table des matières

Avant-propos	7
Champ d'application	8
Termes et définitions	8
1. Généralités	9
1.1 Bases	9
1.2 Champ d'application.....	9
1.3 Tension et fréquence	9
1.4 Facteur de puissance	10
1.5 Point de fourniture (PF) et point de couplage commun (PCC).....	10
1.6 Asymétrie	11
1.7 Répercussions sur le réseau.....	12
1.8 Communication par le réseau basse tension du GRD	12
1.9 Gestion des flexibilités	13
1.9.1 Bases légales sur l'utilisation des flexibilités et sur les obligations d'information	13
1.9.2 Généralités.....	14
1.9.3 Utilisation contractuelle	14
1.9.4 Utilisation garantie	14
1.9.5 Utilisation en faveur du marché	14
2. Devoir d'annonce et de contrôle	16
2.1 Devoir d'annonce	16
2.2 Demande de raccordement technique (DRT)	16
2.3 Avis d'installation (AI).....	16
2.4 Achèvement des travaux et mise en service.....	17
2.5 Contrôles du distributeur	18
2.6 Rapport de sécurité (RS)	18
2.7 Contrôles périodiques de grandes installations	18
2.8 Contrôles sporadiques	19
3. Protection des personnes et des choses	20
3.1 Systèmes de protection.....	20
3.2 Prise de terre.....	20
3.2.1 Établissement des prises de terre.....	20
3.2.2 Prises de terre dans les nouvelles constructions.....	20
3.2.3 Terres dans les constructions existantes	20
3.2.4 Mise en parallèle de plusieurs prises de terre	20
3.3 Protection contre la surtension.....	21
3.4 Protection contre la foudre	21



4.	Protection contre les surintensités	22
4.1	Coupe-surintensité général	22
4.2	Coupe-surintensité du bénéficiaire du raccordement.....	22
4.3	Coupe-surintensité de commande	23
5.	Raccordements au réseau et raccordements domestiques	24
5.1	Établissement, extension et modification du raccordement au réseau	24
5.2	Démontage du raccordement au réseau.....	24
5.3	Immeubles avec plusieurs raccordements au réseau.....	24
5.4	Raccordements provisoires et temporaires.....	25
5.5	Lignes principales	25
6.	Lignes d'abonné et pilote	26
6.1	Lignes d'abonné	26
6.2	Lignes pilotes	26
7.	Équipements de mesure, de commande et de communication	27
7.1	Généralités	27
7.2	Plombage	27
7.3	Compteurs privés	28
7.4	Relevé à distance.....	28
7.5	Emplacement et accès	28
7.6	Montage des appareils de mesure et de commande	29
7.7	Désignation de l'équipement de mesure	29
7.8	Niches, armoires de protection et systèmes de verrouillage.....	29
7.9	Équipements de mesure avec transformateurs d'intensité	30
7.10	Câblage des équipements de mesure	31
8.	Récepteurs d'énergie.....	32
8.1	Généralités	32
8.2	Appareils et installations pouvant provoquer des variations de tension.....	33
8.3	Appareils et installations pouvant provoquer des harmoniques.....	33
8.4	Autres récepteurs d'énergie	34
9.	Installations de compensation et de filtrage, filtres actifs	35
9.1	Généralités	35
9.2	Installations de compensation	35
9.3	Filtres actifs et installations de filtrage d'harmoniques.....	36
10.	Installations productrices d'énergie	37
10.1	Généralités	37
10.2	Devoir d'annonce	37
	10.2.1 Devoir d'annonce et d'approbation à l'ESTI.....	37
	10.2.2 Devoir d'annonce au GRD	37



10.3	IPE en parallèle avec le réseau basse tension du GRD	38
10.3.1	Conditions techniques de raccordement.....	38
10.3.2	Mesure	38
10.3.3	Mise en service	38
10.3.4	Sécurité pendant les travaux	38
10.4	Certification des garanties d'origine (GO).....	39
10.5	Suppression ou limitation de l'exploitation en parallèle.....	39
10.6	IPE qui ne sont pas en parallèle avec le réseau basse tension du GRD	39
10.7	Mise en œuvre de la réglementation de la consommation propre	39
10.8	Mise en œuvre des communautés électriques locales	40
11.	Dispositifs de stockage d'énergie électrique et alimentation sans interruption (ASI).....	41
11.1	Généralités	41
11.2	Dispositifs de stockage électrique.....	41
11.3	Alimentation sans interruption	42
12.	Infrastructure de recharge pour véhicules électriques	43
12.1	Généralités	43
12.2	Contrôlabilité	43
	Sources	45
	Annexes: Schémas.....	47

Liste des figures

Figure 1:	Structure des documents	7
Figure 2:	Point de fourniture et point de couplage commun.....	11

Index des tableaux

Tableau 1:	Aperçu des bases légales sur l'utilisation des flexibilités et sur les obligations d'information ..	13
Tableau 2:	Valeurs indicatives pour l'intensité nominale minimale du coupe-surintensité général sans installations spéciales telles qu'IPE et infrastructure de recharge.....	24
Tableau 3:	Puissances de raccordement des récepteurs d'énergie en général	31
Tableau 4:	Raccordement de moteurs.....	32
Tableau 5:	Raccordements d'appareils et d'installations pouvant provoquer des harmoniques	33
Tableau 6:	Fréquence de télécommande et taux de réactance inductive	34
Tableau 7:	Raccordement des onduleurs pour IPE et dispositifs de stockage d'énergie électrique	40



Avant-propos

Le présent document est un document de la branche publié par l'AES. Il fait partie d'une large réglementation relative à l'approvisionnement en électricité sur le marché ouvert de l'électricité. Les documents de la branche contiennent des directives et des recommandations reconnues à l'échelle de la branche concernant l'exploitation des marchés de l'électricité et l'organisation du négoce de l'énergie, répondant ainsi à la prescription donnée aux entreprises d'approvisionnement en électricité (EAE) par la Loi sur l'approvisionnement en électricité (LApEI) et par l'Ordonnance sur l'approvisionnement en électricité (OApEI).

Les documents de la branche sont élaborés par des spécialistes de la branche selon le principe de subsidiarité; ils sont régulièrement mis à jour et complétés. Les dispositions qui ont valeur de directives au sens de l'OApEI sont des normes d'autorégulation.

Les documents sont répartis en quatre catégories hiérarchisées:

- Document principal: Modèle de marché pour l'énergie électrique (MMEE)
- Documents clés
- Documents d'application
- Outils/Logiciels

Le présent document «Prescriptions des distributeurs d'électricité CH» est un document d'application.

Structure des documents

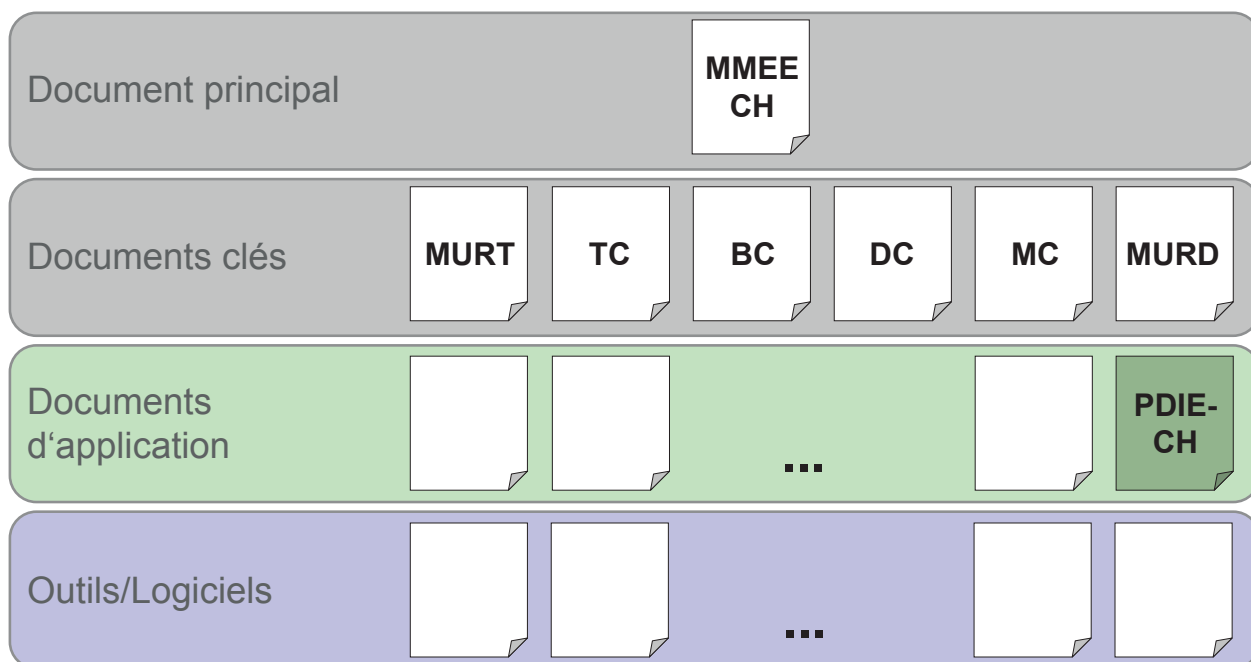


Figure 1: Structure des documents



Champ d'application

La recommandation de la branche «Prescriptions des distributeurs d'électricité CH» règle les conditions techniques du GRD pour le raccordement de récepteurs d'énergie, d'installations de production et d'installations de stockage d'énergie électrique, raccordés au réseau basse tension.

Ce document s'adresse essentiellement aux partenaires des GRD qui élaborent, contrôlent ou raccordent des installations au réseau de distribution basse tension, comme les bureaux de planification, les entreprises de contrôle, les installateurs et les fournisseurs.

Termes et définitions

Consulter le glossaire de l'AES (voir [lien](#)) pour les abréviations, la terminologie et les définitions.



1. Généralités

1.1 Bases

- (1) Les Prescriptions des distributeurs d'électricité (PDIE) acquièrent force de loi lorsqu'elles sont déclarées partie intégrante des conditions générales ou des règlements du GRD, ou lorsqu'elles font partie des conditions en vigueur pour le raccordement au réseau, l'utilisation du réseau et la fourniture d'énergie électrique du GRD.
- (2) Les PDIE-CH complètent la LApEI [24], la LIE [25], l'OApEI [15], l'ordonnance sur le courant fort [9], l'OIBT [1], l'OMBT [20] et la NIBT [2].
- (3) En plus des bases mentionnées au paragraphe (2), les dispositions suivantes concernant les installations raccordées au réseau basse tension du GRD doivent être respectées:
 - les lois et ordonnances fédérales;
 - les ordonnances, normes, directives, recommandations et prescriptions cantonales et communales;
 - les directives et communications de l'ESTI ainsi que les fiches d'information OIBT de l'OFEN;
 - les présentes Prescriptions des distributeurs d'électricité avec les dispositions supplémentaires du GRD;
 - les conditions de raccordement particulières du GRD;
 - les autres recommandations de la branche de l'AES.
- (4) Le GRD peut facturer au bénéficiaire du raccordement au réseau ou à la personne responsable les frais occasionnés par l'absence de notification, les dommages éventuels et les démarches supplémentaires résultant du non-respect des dispositions de la PDIE-CH.
- (5) Les présentes PDIE-CH se réfèrent à l'état des lois et ordonnances au 1^{er} janvier 2026.

1.2 Champ d'application

- (1) Les PDIE – CH sont applicables:
 - à toutes les installations raccordées au réseau basse tension du GRD;
 - à tous les appareils et installations fixes et enfichables, comme les récepteurs d'énergie, les installations de production et les installations de stockage d'énergie électrique, raccordés aux installations basse tension.
- (2) L'AES peut adapter en tout temps les présentes PDIE – CH à l'état actuel de la technique, les compléter ou les modifier selon les circonstances.
- (3) Le GRD peut compléter les PDIE – CH par ses dispositions supplémentaires.

1.3 Tension et fréquence

- (1) La tension nominale 3 x 400/230 V, 50 Hz est mise à disposition par le GRD pour l'approvisionnement en électricité des installations.
- (2) Des installations avec des tensions différentes dans les réseaux de distribution (p. ex. 500 V) ne peuvent être exécutées qu'avec l'accord du GRD.



1.4 Facteur de puissance

- (1) Le facteur de puissance de la consommation pure au point de fourniture doit se situer entre 0,9 inductif et 0,9 capacitif. Il est prescrit par le GRD. Sont considérés comme consommation unique les installations et appareils avec uniquement une puissance de soutirage ou de refoulement.
- (2) L'évaluation est faite en mesurant l'énergie active et réactive toutes les quinze minutes et doit être respectée par l'utilisateur du réseau. Pour des intervalles de mesure plus longs et pour des installations de production sans mesure, d'autres mesures et évaluations peuvent être nécessaires. Sur demande, l'utilisateur du réseau doit démontrer au GRD que le facteur de puissance a été respecté.
- (3) Le lieu de mesure est déterminé comme suit:
 - a) Dans les sites avec plusieurs utilisateurs du réseau sans compensation centralisée, l'évaluation se fait au niveau du coupe-surintensité d'abonné.
 - b) Dans les sites avec plusieurs utilisateurs du réseau avec compensation centralisée, l'évaluation se fait au niveau du coupe-surintensité général. Une compensation centralisée n'est autorisée qu'en accord avec le GRD (cf. chapitre 9). Le facteur de puissance de la consommation pure doit se situer entre 0,9 inductif et 0,9 capacitif. Il est prescrit par le GRD.

1.5 Point de fourniture (PF) et point de couplage commun (PCC)

- (1) Il faut distinguer le point de fourniture du point de couplage commun (cf. figure 2).
- (2) Dans le réseau basse tension, le point de fourniture est situé au niveau des bornes d'entrée du coupe-surintensité général.
- (3) Le point de couplage commun est un endroit du réseau basse tension du GRD qui est le plus proche électriquement d'un point de fourniture d'un bénéficiaire d'un raccordement au réseau et auquel d'autres d'autres bénéficiaires d'un raccordement au réseau sont ou peuvent être raccordés. Il est déterminé par le GRD et peut être déplacé pendant le maintien du raccordement au réseau en fonction de l'extension du réseau ou de la charge du réseau.
- (4) Pour les calculs et évaluations des perturbations sur le réseau, il faut se référer au point de fourniture et au point de couplage commun. Le calcul des valeurs limites d'émission et l'évaluation de la qualité du produit «électricité» sont effectués au point de fourniture conformément à la norme SN EN 50160 [23]. Les répercussions sur le réseau sont évaluées au niveau du point de couplage commun.



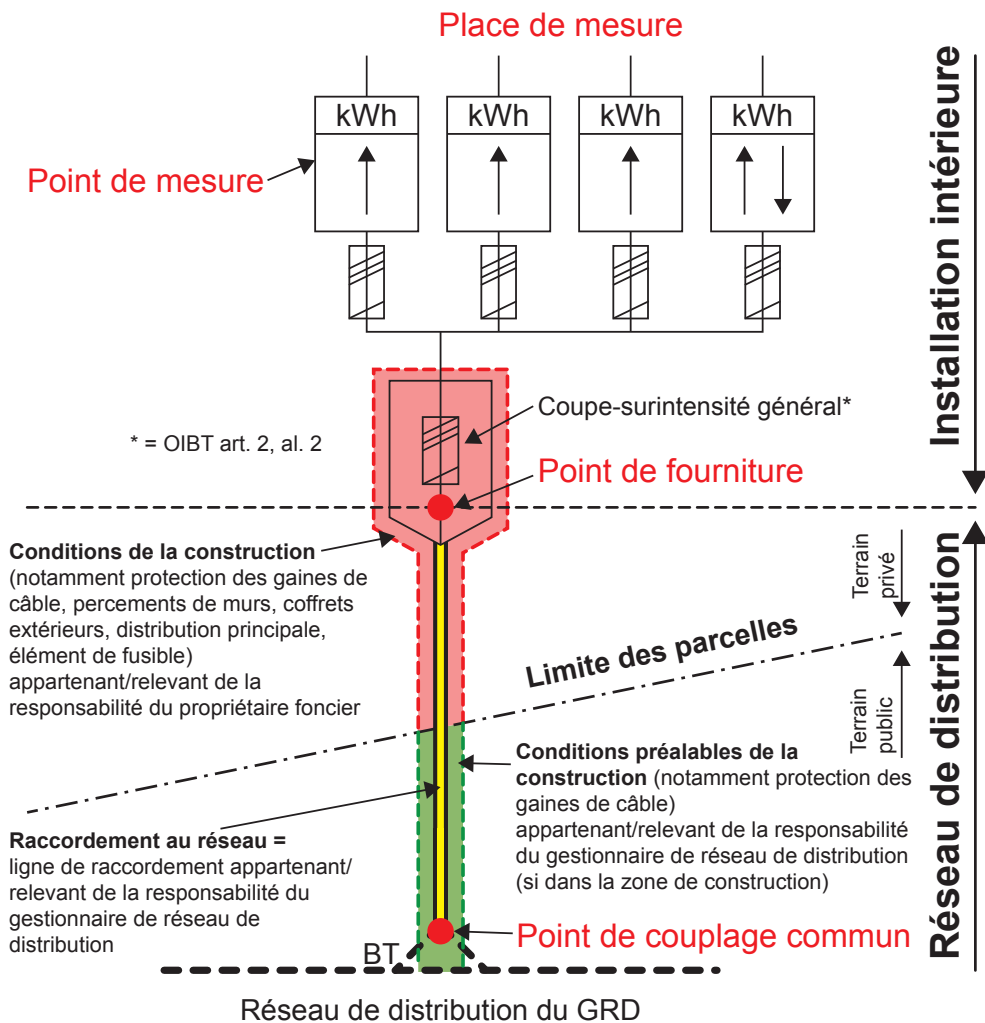


Figure 2: Point de fourniture et point de couplage commun

- (5) Si le point de fourniture et le point de couplage commun correspondent physiquement, le calcul et l'évaluation des perturbations sur le réseau peuvent être faits au même endroit.
- (6) Si le point de fourniture et le point de couplage commun ne correspondent pas, l'évaluation des répercussions sur le réseau doit être faite selon d'autres calculs spécifiques. Ils sont décrits dans les «Règles techniques pour l'évaluation des perturbations de réseaux» D-A-CH-CZ [3].

1.6 Asymétrie

- (1) Afin d'éviter les asymétries dans le réseau basse tension, seuls les récepteurs d'énergie, les installations de production et les installations de stockage d'énergie électrique d'une puissance $\leq 3,7$ kVA peuvent être raccordés en monophasés (1 LN) (cf. tableau 3 au chapitre 8.1).
- (2) Lors du raccordement de récepteurs d'énergie, d'installations de production et d'installations de stockage d'énergie électrique en monophasé, l'asymétrie maximale installée (différence de puissance) au point de fourniture ne doit pas être supérieure à 3,7 kVA entre deux conducteurs polaires.
- (3) Tous les appareils de l'utilisateur du réseau sont à raccorder de telle sorte que les charges entre les conducteurs polaires soient équilibrées. Les installations de l'utilisateur du réseau comprennent l'ensemble des équipements servant à la production, au soutirage ou au stockage de l'énergie électrique.



1.7 Répercussions sur le réseau

- (1) Concernant les répercussions sur le réseau (variations de tension, effets Flicker, harmoniques, interharmoniques, supraharmoniques, asymétries et interruptions de commutation, etc.), les directives «D-A-CH-CZ»**[3]** sont applicables.
- (2) Pour les récepteurs d'énergie, les installations de production et les installations de stockage d'énergie électrique, les valeurs limites correspondantes sont à respecter au point de couplage commun.
- (3) Si l'exploitation d'appareils ou d'installations entraîne des perturbations sur le réseau basse tension du GRD et/ou si les valeurs limites d'émission selon les directives «D-A-CH-CZ» **[3]** sont dépassées au point de couplage commun, le GRD peut exiger des mesures particulières.
- (4) La détermination de la source de perturbation ainsi que la suppression des perturbations illicites sur le réseau basse tension du GRD sont effectuées aux frais de la personne à l'origine de la perturbation ou du bénéficiaire du raccordement au réseau.
- (5) Pour les appareils et installations (installations productrices d'énergie [IPE], installations commandées électroniquement, etc.) pouvant provoquer des répercussions sur le réseau ou un dysfonctionnement des appareils d'exploitation du GRD, le GRD peut demander des mesures spécifiques. Le bénéficiaire du raccordement au réseau doit à ce moment mettre l'installation concernée dans l'état de marche demandé. Une personne qualifiée et conformément instruite doit être présente lors de la réalisation de ce travail. Les frais sont à la charge du bénéficiaire du raccordement au réseau.

1.8 Communication par le réseau basse tension du GRD

- (1) Le réseau basse tension du GRD ne doit pas être utilisé à des fins de communication sans l'accord de ce dernier.
- (2) Les appareils exploités dans les installations de l'utilisateur du réseau ne doivent pas perturber les équipements de communication du GRD (installation de télécommande centralisée, signaux pour la saisie des données de mesure, etc.) ou d'autres installations d'utilisateurs du réseau.
- (3) La détermination de la source des perturbations ainsi que leur suppression sont effectuées aux frais de la personne à l'origine des perturbations ou du bénéficiaire du raccordement au réseau.



1.9 Gestion des flexibilités

1.9.1 Bases légales sur l'utilisation des flexibilités et sur les obligations d'information

- (1) L'utilisation de flexibilités et les obligations d'information qui y sont associées sont régies par différentes dispositions légales. Le tableau 1 ci-dessous en donne un aperçu.

	Utilisation en faveur du réseau (critères art. 19a OApEI)	Utilisation n'étant pas en faveur du réseau (p. ex en faveur du marché)	Obligations d'information
<p>Utilisation contractuelle</p> <p>(art. 17c, al. 1, 2 et 3 LApEI, art. 19b et art. 19d OApEI)</p>	<p>Nouvelle flexibilité (à partir du 1er janvier 2026):</p> <ul style="list-style-type: none"> – contrats non discriminatoires; – rétribution; – participation volontaire (opt-in). <p>Flexibilité existante (utilisation par les systèmes de commande et de réglage avant le 1er janvier 2026):</p> <ul style="list-style-type: none"> – pas de contrat nécessaire; – possibilité d'opt-out. 	<p>Contrat</p>	<p>Nouvelle flexibilité (art. 19b OApEI):</p> <ul style="list-style-type: none"> a) information conformément au contrat; b) les conditions contractuelles doivent être communiquées chaque année. <p>Flexibilité existante (art. 19d OApEI):</p> <ul style="list-style-type: none"> a) information écrite annuelle sur le contenu du contrat conformément à l'art. 19b OApEI; b) information annuelle sur la possibilité d'opt-out et ses conséquences.
<p>Utilisation garantie</p> <p>(art. 17c, al. 4, art. 19c OApEI)</p>	<p>Cas d'application:</p> <ul style="list-style-type: none"> – menace immédiate et importante pour la sécurité d'exploitation du réseau; – ajustement à un certain pourcentage de l'injection au point de raccordement au réseau (max. 3 % d'énergie produite au point de raccordement au réseau). <p>Caractéristiques:</p> <ul style="list-style-type: none"> – pas de rétribution; – pas de possibilité d'opt-out par le détenteur de la flexibilité; – pas de nécessité de contrats; – directives du GRD. 	<p>Non prévu</p>	<ul style="list-style-type: none"> – le GRD doit informer les détenteurs de flexibilité sur demande ou au moins une fois par an (art. 19c, al. 2 OApEI); – en outre, information selon la recommandation de la branche de l'AES «AIR» [19] (art. 19c al. 5 OApEI); – information annuelle à l'EICom (art. 17c, al. 5 LApEI).

Tableau 1: Aperçu des bases légales sur l'utilisation des flexibilités et sur les obligations d'information

- (2) Sont considérées comme flexibilités les installations influençables de consommation, de production et de stockage d'énergie électrique.



- (3) La recommandation de la branche «Modèle d'utilisation des réseaux suisses de distribution (MURD-CH)» [12] (MURD, annexe 9) fournit des informations détaillées supplémentaires sur l'utilisation des flexibilités.
- (4) Les PDIE-CH règlent les conditions techniques de raccordement pour le contrôle des flexibilités.

1.9.2 Généralités

- (1) Des systèmes de commande et de réglage intelligents du GRD sont utilisés pour contrôler les flexibilités de l'utilisateur du réseau.
- (2) Des systèmes intelligents ou non intelligents peuvent être utilisés pour contrôler les flexibilités dans le cadre de l'exploitation du réseau. Les systèmes de commande et de réglage intelligents sont des équipements permettant d'influencer à distance la consommation, la production ou le stockage d'énergie électrique (art. 17b, al. 1 LApEI [24]). Les installations de télécommande centralisée, les horloges et autres dispositifs similaires ne sont pas considérés comme des systèmes intelligents.
- (3) Le GRD est libre de renoncer à une utilisation existante en faveur du réseau qui a été installée avant le 1er janvier 2026. L'utilisateur du réseau est responsable du pilotage nécessaire, le cas échéant.
- (4) La nature et l'étendue des systèmes de commande et de réglage pour les utilisations visées aux chapitres 1.9.3 et 1.9.4 sont déterminées par le GRD. Pour la gestion des flexibilités au moyen de systèmes de commande et de réglage, le GRD installe, à ses frais, ses appareils de commande pour l'utilisation garantie et contractuelle.
- (5) Le bénéficiaire du raccordement au réseau met à disposition, pour le contrôle des flexibilités en vue d'une utilisation garantie et contractuelle, les installations nécessaires à cet effet sur une surface de montage préparée sur le chantier (cf. chapitre 7.1 paragraphe (8)).

1.9.3 Utilisation contractuelle

- (1) Le GRD convient avec l'utilisateur du réseau dans quelle mesure les flexibilités peuvent être utilisées en faveur du réseau en plus des utilisations garanties et des utilisations existantes en faveur du réseau (cf. art. 19b OApEI [15]).

1.9.4 Utilisation garantie

- (1) Le GRD a le droit de limiter temporairement la puissance soutirée ou injectée au point de fourniture, soit pendant une période où la stabilité du réseau est menacée ou perturbée, soit de manière permanente (cf. chapitre 1.9.1).
- (2) Le GRD détermine le type et l'ampleur des récepteurs d'énergie, des installations de production et des installations de stockage d'énergie électrique qui sont nécessaires pour garantir une exploitation sûre du réseau grâce à la commande à distance.
- (3) La commande pour l'utilisation garantie par le GRD a la priorité sur les commandes selon les chapitres 1.9.3 et 1.9.5.

1.9.5 Utilisation en faveur du marché

- (1) Les installations pour l'utilisation de flexibilités qui sont commandées à distance par des tiers sont soumises à déclaration (cf. chapitre 2.3 paragraphe (1) let. j).



- (2) Lors d'installations, le tiers doit s'assurer que ses systèmes de commande et de réglage sont compatibles avec une éventuelle commande pour l'utilisation garantie du GRD.
- (3) Les tiers assument la responsabilité et les coûts liés à l'installation et à l'entretien de leurs systèmes de commande et de réglage.



2. Devoir d'annonce et de contrôle

2.1 Devoir d'annonce

- (1) L'OIBT [1] définit le devoir d'annonce et de contrôle.
- (2) Pour l'annonce, les procédures définies par le GRD doivent être respectées. Pour la soumission, il est nécessaire d'utiliser les portails en ligne (applis web) fournis par le GRD. Seuls les formulaires standard suivants, fournis par les associations de la branche, doivent être utilisés comme base:
 - a) Demande de raccordement technique (DRT)
 - b) Avis d'installation (AI)
 - c) Intervention sur les appareils de tarification (IAT)
 - d) Rapport de sécurité (RS) ainsi que protocoles de mesure et de contrôle (MC)
- (3) Des documents supplémentaires peuvent être demandés par le GRD.

2.2 Demande de raccordement technique (DRT)

- (1) Une demande de raccordement technique doit être transmise au GRD par le constructeur de l'installation ou par l'installateur avant la remise de l'avis d'installation pour les appareils et installations suivants:
 - a) Appareils et installations pouvant provoquer des perturbations sur le réseau (cf. chapitre 8)
 - b) IPE en parallèle avec le réseau basse tension du GRD (cf. chapitre 10)
 - c) Dispositifs de stockage d'énergie électrique (cf. chapitre 11.2)
 - d) Appareils et installations pour production de chaleur électrique/pompes à chaleur/installations pour production de froid (cf. chapitre 8)
 - e) Infrastructure de recharge pour véhicules électriques (cf. chapitre 12)
- (2) Une demande technique de raccordement perd sa validité si les installations annoncées ne sont pas annoncées au moyen d'un avis d'installation dans les six mois suivant l'approbation.
- (3) En cas de grands projets, il convient de contacter le GRD dès le début de la planification de l'installation.
- (4) Pour les demandes de raccordement techniques, il faut se référer aux informations détaillées mentionnées aux chapitres 8 à 12.

2.3 Avis d'installation (AI)

- (1) Dans les cas suivants, l'installateur doit remettre au GRD un avis d'installation suffisamment tôt, c'est-à-dire impérativement avant le début des travaux:
 - a) nouvelles installations et extensions d'installations qui ont pour effet une augmentation de la puissance de > 3,7 kVA;
 - b) démontage d'installations électriques > 3,7 kVA;
 - c) nouveau raccordement au réseau (cf. chapitre 5.1);
 - d) extension ou modification d'un raccordement au réseau existant (cf. chapitre 5.1);
 - e) raccordement d'appareils et d'installations selon les chapitres 8.2/8.3/9.3;
 - f) raccordement d'IPE au réseau basse tension du GRD (parallèle ou îlot) (cf. chapitre 10);



- g) raccordement de dispositifs de stockage d'énergie électrique (cf. chapitre 11);
 - h) raccordement d'infrastructure de recharge pour véhicules électriques (fixes et enfichables) (cf. chapitre 12);
 - i) exécution, modification ou extension de lignes principales (cf. chapitre 5.5) ou de lignes pilotes (cf. chapitre 6.2) et d'équipements de mesure (cf. chapitre 7);
 - j) installations qui nécessitent une intervention sur les appareils de mesure et de commande du GRD;
 - k) installations provisoires ou temporaires telles que chantiers, fêtes foraines, etc. (cf. chapitre 5.4).
- (2) Les informations suivantes sont à mentionner ou à joindre à l'avis d'installation:
- a) les données de l'installation (récepteurs d'énergie, installations de production et installations de stockage d'énergie électrique);
 - b) un descriptif des travaux prévus;
 - c) le numéro des appareils de mesure concernés;
 - d) le schéma de principe de l'installation projetée, y compris les appareils de mesure et de commande, ainsi que les valeurs des coupe-surintensité;
 - e) un plan de disposition de l'ensemble d'appareillage, si le coupe-surintensité général y est intégré et/ou si la mesure est faite par transformateur de mesure.

Des documents supplémentaires peuvent être demandés par le GRD.

- (3) En approuvant l'avis d'installation, le GRD autorise les travaux annoncés. Ce faisant, le GRD ne confirme pas que les installations annoncées répondent en tout point aux règles de la technique ni aux PDIE – CH. Cela relève de la responsabilité de l'installateur.
- (4) Un avis d'installation perd sa validité si l'installation annoncée n'a pas débuté dans les six mois suivants l'approbation.
- (5) En cas de grands projets ou de changements d'affectation d'installations existantes, il convient de contacter le GRD dès le début de la planification de l'installation.

2.4 Achèvement des travaux et mise en service

- (1) Une installation ne peut être mise en service qu'après:
 - a) le montage de l'équipement de mesure complet, et
 - b) l'exécution de la première vérification/le contrôle final selon OIBT [1].
- (2) Conformément au paragraphe (1) lettre a), un essai de fonctionnement est autorisé afin de vérifier le bon fonctionnement et d'effectuer le contrôle final.
- (3) Toute intervention sur des équipements de mesure ne sera entreprise qu'après réception du document correspondant (formulaire IAT) avec indication des consommateurs finaux concernés. Lors d'une demande de démontage, les numéros d'usine ou des appareils concernés doivent être mentionnés.
- (4) Le mandat doit être remis en temps opportun pour que, dès approbation de l'avis d'installation sans réserve et réception du formulaire IAT, le GRD dispose d'au moins dix jours ouvrés pour son exécution



- (5) La pose des équipements de mesure nécessite la présence de tension, sur les coupe-surintensité généraux ainsi qu'une désignation et l'attribution correcte de la place de mesure selon le chapitre 7.
- (6) En demandant la pose des équipements de mesure, l'installateur garantit que l'installation peut être mise sous tension sans danger pour les personnes, les animaux et les choses.
- (7) La mise en service de l'installation reste sous la responsabilité de l'installateur.
- (8) Une installation ne peut être mise en service que s'il est garanti qu'elle correspond aux normes concernant les perturbations sur le réseau selon les chapitres 8 à 12, tout particulièrement sur le respect des valeurs limites.

2.5 Contrôles du distributeur

- (1) Le GRD contrôle le respect des PDIE et de ses autres exigences conformément à la DRT ou l'AI approuvés.
- (2) Si le GRD constate des défauts au cours du contrôle des ouvrages, il les signale à l'installateur ou au bénéficiaire du raccordement au réseau.
- (3) Si le GRD constate des défauts suite à un contrôle des ouvrages, les frais liés au contrôle peuvent être facturés au bénéficiaire du raccordement au réseau.

2.6 Rapport de sécurité (RS)

- (1) Avec la remise de l'installation au bénéficiaire du raccordement au réseau, l'installateur remet une copie du RS au GRD.
- (2) Lors du contrôle final, de réception ou périodique, les protocoles de mesure et de contrôle correspondants doivent être présentés avec le RS au GRD. Le GRD peut demander d'autres documents techniques supplémentaires.

2.7 Contrôles périodiques de grandes installations

- (1) Le bénéficiaire du raccordement au réseau peut, sous sa responsabilité, gérer les différents intervalles de contrôle, en établissant un plan d'intervention selon les échéances et un plan des installations concernées.
- (2) Sur les grandes installations ou les grands complexes de bâtiments, il est permis de répartir le contrôle des installations sur plusieurs années au cours du même cycle d'inspection.
- (3) Sur demande expresse du GRD, le propriétaire transmet tous les RS, y compris les protocoles de mesure et de contrôle ainsi que le plan d'intervention selon les échéances et le plan des installations. Sur le rapport de sécurité doivent être mentionnés la date de contrôle ainsi qu'un descriptif précis du secteur concerné.
- (4) Sont considérées comme grandes installations les installations de consommation, de production d'énergie et de stockage d'énergie électrique réparties sur un ou plusieurs bâtiments, comme dans les installations industrielles, où le cycle de contrôle peut être réparti sur plusieurs RS et plusieurs années.



2.8 Contrôles sporadiques

- (1) Si le GRD constate des défauts suite à un contrôle sporadique, les frais liés au contrôle peuvent être facturés au bénéficiaire du raccordement au réseau.



3. Protection des personnes et des choses

3.1 Systèmes de protection

- (1) Le système TN doit être utilisé comme système de protection. Pour tout autre système, le GRD doit être consulté.
- (2) Pour les bâtiments et installations possédant une liaison conductrice avec une installation ferroviaire, il convient de prendre contact en temps opportun avec le GRD et l'exploitant de l'installation ferroviaire pour définir le système de protection.

3.2 Prise de terre

3.2.1 Établissement des prises de terre

- (1) L'établissement des prises de terre intervient en général au moment de la construction des fondations d'un bâtiment. L'installateur et l'architecte doivent donc se contacter en temps opportun, avant le début de la construction.

3.2.2 Prises de terre dans les nouvelles constructions

- (1) Les types de prises de terre suivants sont admis pour les nouvelles constructions:
 - terres de fondation selon SN 414113 [8]

3.2.3 Terres dans les constructions existantes

- (1) En cas de modification, d'extension de raccordements au réseau ou de lignes principales, le système de protection sera adapté d'entente avec le GRD.
- (2) Dans les constructions existantes, les terres suivantes sont admises pour l'établissement de nouvelles prises de terre:
 - a) terres de fondation selon SN 414113 [8];
 - b) autres types de prises de terre (rubans de terre, piquets de terre) uniquement après entente avec le GRD.
- (3) En cas de suppression d'une prise de terre existante (p. ex. en cas de remplacement d'une conduite d'eau métallique), le bénéficiaire du raccordement au réseau ou son mandataire se renseigne auprès du GRD si une prise de terre de remplacement doit être établie.
- (4) Le bénéficiaire du raccordement au réseau est responsable de son remplacement et les frais sont à sa charge.

3.2.4 Mise en parallèle de plusieurs prises de terre

- (1) Pour éviter le plus possible la corrosion, il convient d'observer les directives de la Société Suisse de Protection contre la Corrosion.



3.3 Protection contre la surtension

- (1) L'installation d'éléments de protection contre la surtension dans la partie non mesurée est seulement autorisée avec l'accord du GRD. Elle doit être indiquée dans le schéma.

3.4 Protection contre la foudre

- (1) Pour établir la protection contre la foudre, il faut respecter la norme suisse SN 414022 «Systèmes de protection contre la foudre» **[10]**.



4. Protection contre les surintensités

4.1 Coupe-surintensité général

- (1) Les écrans de protection des parties sous tension non mesurées doivent être plombables.
- (2) Le coupe-surintensité doit pouvoir être manœuvré sans qu'il soit nécessaire d'enlever les scellés.
- (3) Les éléments cités ci-dessous peuvent être montés dans la cellule d'introduction du réseau:
 - a) coupe-surintensité général
 - b) appareils de mesures et de commandes du GRD
 - c) parafoudre et protection contre la surtension
 - d) autres éléments selon entente avec le GRD
- (4) L'intensité nominale maximale des éléments fusibles du coupe-surintensité général, respectivement les caractéristiques techniques d'un éventuel disjoncteur de puissance nécessaire sont définies par le GRD et ne peuvent pas être modifiées sans l'accord du GRD. Le courant nominal de déclenchement ainsi que divers réglages des fonctions de protection du disjoncteur doivent être clairement indiqués de manière permanente.
- (5) Le montage d'un coupe-surintensité général dans l'ensemble d'appareillage ou dans un champ séparé doit être effectué en accord avec le GRD. De plus, un plan de disposition avec les dimensions exactes est à transmettre (cf. schéma A 4.1-5).
- (6) Dans les bâtiments avec un seul utilisateur du réseau et un seul équipement de mesure du GRD, le coupe-surintensité général peut aussi être utilisé comme coupe-surintensité d'abonné pour autant qu'il se trouve dans le même local ou dans le même coffret extérieur que l'ensemble d'appareillage comportant les équipements de mesure. Si des dispositifs de protection (p. ex. coupe-surintensité HPC) sont installés et ne peuvent être utilisés que par des personnes instruites, l'installateur doit s'assurer qu'ils ne peuvent pas être utilisés par des non-spécialistes.

4.2 Coupe-surintensité du bénéficiaire du raccordement

- (1) Un coupe-surintensité de bénéficiaire du raccordement doit être installé avant chaque équipement de mesure.
- (2) Les coupe-surintensité d'abonnés doivent être disposés de manière claire et à proximité du dispositif de mesure correspondant (cf. chapitres 7.6 et 7.7). Ils doivent être plombables en position «hors».
- (3) L'accès aux coupe-surintensité d'abonnés doit être garanti en tout temps au bénéficiaire du raccordement au réseau, au consommateur final ou au producteur ainsi qu'au GRD.
- (4) Comme coupe-surintensité d'abonnés pour les habitations, des coupe-circuits à fusibles plombables ou des disjoncteurs unipolaires doivent être utilisés.
- (5) Lors de l'utilisation de disjoncteurs unipolaires avec sectionneurs de neutre associés, les entrées et les sorties des sectionneurs de neutre doivent être connectées les unes aux autres (cf. NIBT [2]).
- (6) Les écrans de protection des parties sous tension non mesurées doivent être plombables.
- (7) Le coupe-surintensité doit pouvoir être manœuvré sans qu'il soit nécessaire d'enlever les scellés des écrans de protection.



- (8) Aucun élément déjà mesuré ne peut être monté derrière ces écrans de protection.

4.3 Coupe-surintensité de commande

- (1) Les appareils de commande (p. ex. RTC, interrupteurs de commande de charge, etc.) appartenant au GRD seront précédés d'un coupe-surintensité 1L+N, 10 A/13 A/16 A transparent, plombable en position «enclenché». Si l'on fait usage d'un coupe-circuit à fusibles, on choisira le modèle DII+N. Il faut tenir des conditions particulières du GRD.
- (2) L'écran de protection et la calotte plombable doivent pouvoir être montés et démontés indépendamment l'un de l'autre.
- (3) Le coupe-surintensité de commande doit être placé à proximité de l'appareil de commande et être raccordé en amont du dispositif de mesure au niveau de la borne ou de boîte de jonction plombable.
- (4) La ligne d'alimentation doit avoir au moins 2,5 mm² de section.



5. Raccordements au réseau et raccordements domestiques

5.1 Établissement, extension et modification du raccordement au réseau

- (1) L'établissement du raccordement au réseau relève du GRD. Les prestations sont facturées conformément aux dispositions du GRD.
- (2) Le GRD fixe l'emplacement et l'exécution du raccordement et du point d'introduction, le tracé et le mode de pose de la ligne de raccordement au réseau, l'emplacement et le nombre de coupe-surintensité généraux.
- (3) Concernant la hauteur de montage du coupe-surintensité général, les bornes d'entrée de celui-ci doivent être au minimum à 80 cm sur sol fini. Avec l'accord du GRD, d'autres hauteurs minimales sont autorisées dans des cas spéciaux.
- (4) Pour l'établissement du raccordement au réseau ainsi qu'en cas d'augmentation de la puissance ou de changements au niveau de la construction, un avis d'installation doit être remis au GRD suffisamment tôt avant le début des travaux. Les informations suivantes doivent être fournies:
 - plans de situation et d'ensemble
 - liste des puissances à installer
 - puissance de refoulement des éventuels IPE ou dispositifs de stockage d'énergie électrique
 - intensité nominale du coupe-surintensité général

La réalisation du raccordement au réseau nécessite un avis d'installation approuvé.

- (5) Le GRD doit pouvoir accéder en tout temps au coupe-surintensité général.
- (6) Le coupe-surintensité général doit être placé à l'extérieur du bâtiment ou dans un local accessible de l'extérieur. Les cas particuliers doivent être traités d'entente avec le GRD. L'accès à d'autres locaux ne doit pas être possible.
- (7) La ligne de raccordement depuis le point d'entrée jusqu'au point de fourniture peut être établie avec des câbles de la classe de comportement au feu FCA. Le bénéficiaire du raccordement au réseau doit garantir que les conditions requises sont remplies. En particulier, la ligne de raccordement doit être aussi courte que possible et ne doit pas passer par des voies d'évacuation et de secours (cf. VKF/AEAI FAQ 13-003).

5.2 Démontage du raccordement au réseau

- (1) Le démontage ou le démantèlement d'un raccordement au réseau doit être annoncé au GRD suffisamment tôt et par écrit.

5.3 Immeubles avec plusieurs raccordements au réseau.

- (1) Les installations situées après le point de couplage commun ou après le point de fourniture ne doivent pas être interconnectées.
- (2) Les cas spéciaux doivent être discutés avec le GRD et documentés avant le début des travaux (lors de la planification).



5.4 Raccordements provisoires et temporaires

- (1) Les dispositions selon les chapitres 5.1, 5.2 et 5.3 s'appliquent par analogie aux raccordements temporaires.

5.5 Lignes principales

- (1) La ligne principale est la ligne qui fait la liaison entre le coupe-surintensité général et le coupe-surintensité d'abonné.
- (2) Chaque ligne principale doit être triphasée.
- (3) Pour les immeubles d'habitation, les valeurs indicatives figurant dans le tableau 2 ci-dessous, s'appliquent concernant l'intensité nominale minimale du coupe-surintensité général.

	Intensité nominale minimale du coupe-surintensité général
Maison individuelle	25 A
Immeuble d'habitation jusqu'à 3 appartements	40 A
Immeuble d'habitation 4 à 9 appartements	63 A
Immeuble d'habitation 10 à 15 appartements	80 A
Immeuble d'habitation 16 à 21 appartements	100 A
Immeuble d'habitation 22 à 30 appartements	125 A

Tableau 2: Valeurs indicatives pour l'intensité nominale minimale du coupe-surintensité général sans installations spéciales telles qu'IPE et infrastructure de recharge

- (4) Dans les immeubles comportant plus de 30 appartements, une charge minimale de 2,5 kVA par appartement sera prise en compte pour déterminer le coupe-surintensité général.
- (5) Dans toutes les installations, on veillera à une répartition régulière des charges entre les conducteurs de phase.
- (6) Les conducteurs de phase doivent être disposés de manière à garantir le champ tournant dans le sens horaire.
- (7) Toutes les boîtes de jonction des lignes d'alimentation principales doivent être en tout temps accessibles et plombables.



6. Lignes d'abonné et pilote

6.1 Lignes d'abonné

- (1) La ligne d'abonné des locaux d'habitations et commerciaux doit être exécutée en triphasé. La section de la ligne d'abonné doit être dimensionnée en fonction de la charge totale prévue et doit avoir une section minimale de 2,5 mm².
- (2) Un tube de réserve (au moins M25) ou des canaux suffisamment larges seront installés entre le dispositif de mesure et les ensembles d'appareillage (p. ex. pour des commandes supplémentaires, compteurs d'énergie réinjectée, etc.).

6.2 Lignes pilotes

- (1) Pour des lignes pilotes dans des ensembles d'appareillage, des sous-distributions et installations, il faut se référer aux conditions du GRD.
- (2) Les lignes pilotes des appareils de commande et de mesure doivent avoir, à partir du coupe-surintensité de commande, une section d'au moins 1,5 mm².
- (3) Le conducteur de phase pour la commande, depuis le coupe-surintensité de commande, doit être muni sur toute la longueur d'une isolation gris clair.
- (4) Le conducteur neutre de commande doit être muni, à partir du coupe-surintensité de commande, d'une isolation gris clair et du numéro de conducteur 0 sur toute la longueur. Le conducteur neutre de commande sera raccordé côté départ, au sectionneur de neutre du coupe-surintensité de commande et ne sera relié à aucun autre conducteur neutre de l'installation (cf. schéma A 7.10).
- (5) Tous les autres conducteurs de commande (fils pilotes) doivent être munis d'une isolation gris clair et d'un numéro de conducteur (de 1 à 9) sur toute la longueur.
- (6) Des bornes fixes ou boîtes de jonction, montées à demeure et plombables, seront utilisées pour les fils pilotes non numérotés. Elles ne sont autorisées que dans des locaux accessibles au bénéficiaire du raccordement au réseau ou au consommateur final.



7. Équipements de mesure, de commande et de communication

7.1 Généralités

- (1) Le genre et le nombre des équipements de mesure sont définis par le GRD.
- (2) L'équipement de mesure est fourni par le GRD, qui en demeure propriétaire. Le montage, l'entretien et le démontage des compteurs d'électricité, des appareils de commande et des dispositifs de communications sont du ressort du GRD ou de ses mandataires.
- (3) Les appareils de commutation nécessaires à la commande des récepteurs d'énergie, des installations de production et des installations de stockage d'énergie électrique doivent être fournis, montés et entretenus sur le chantier. Les appareils de couplage doivent être plombable.
- (4) Les transformateurs de mesure, les bornes de contrôle ainsi que les équipements de télécommunication (p. ex. routeurs, modems, concentrateurs de données, composants permettant la lecture à distance, etc.) sont fournis par le GRD, après approbation de l'avis d'installation, et montés aux frais du propriétaire.
- (5) Afin de respecter la certification de type des ensembles d'appareillage (SN EN 61439 [27]), en particulier sur le système de rails testé, les transformateurs de mesure peuvent, dans des cas exceptionnels et avec l'accord explicite du GRD, être fournis et installés sur le chantier.
- (6) La mise en service de l'équipement de mesure est effectuée exclusivement par le GRD ou ses mandataires.
- (7) Les équipements de mesure doivent être maintenus durablement en état de marche. Les éventuels interrupteurs principaux doivent être disposés après l'équipement de mesure.
- (8) Si des dispositifs de mesure ne sont plus nécessaires après des modifications ou une extension de l'installation, l'installateur doit en informer le GRD.
- (9) Si l'emplacement et l'attribution du compteur ne sont pas clairement définis, le GRD se réserve le droit de ne pas poser les équipements de mesure.
- (10) L'équipement de mesure existant ne peut être démonté ni déplacé sans l'accord du GRD.

7.2 Plombage

- (1) Les scellés des équipements de mesure ne doivent pas être enlevés.
- (2) Reste réservé le déplombage des protections de parties non mesurées pour les contrôles de réception, ou périodiques, ainsi que pour les dépannages et travaux d'entretien.
- (3) Si l'organe de contrôle indépendant ou l'installateur doit déplomber des protections de parties non mesurées (hors appareillage d'usine et fusibles de commande), pour les raisons mentionnées au paragraphe (2), les plombs peuvent être remontés par l'organe de contrôle indépendant ou par l'installateur, en accord avec le GRD.
- (4) Le déplombage doit être annoncé au GRD par écrit et sans délai.



7.3 Compteurs privés

- (1) L'utilisation d'appareils de mesure privés n'est autorisée qu'à titre de sous-compteur pour des applications privées, comme la facturation d'énergie dans le cadre d'un regroupement dans le cadre de la consommation propre (RCP) afin de mesurer la consommation de chaque participant, ou dans les campings et autres lieux similaires.
- (2) Les appareils de mesure privés doivent être marqués en conséquence, et ce de manière bien visible.
- (3) Dans les nouvelles constructions pour lesquelles un RCP est prévu, il est recommandé au propriétaire foncier de prévoir pour tous les participants au RCP (consommateurs finaux, producteurs et gestionnaires d'installation de stockage) des panneaux d'appareils selon le chapitre 7.6, en vue de modifications futures.
- (4) Pour les compteurs privés servant à la facturation à des tiers, la responsabilité de respecter la procédure légale relative à la stabilité de mesure (ordonnance sur les instruments de mesure de l'énergie et de la puissance électriques [26]) incombe à l'exploitant de la place de mesure privée (p. ex. le représentant du RCP).

7.4 Relevé à distance

- (1) Les équipements et les liaisons de communication sont définis par le GRD.
- (2) Pour des relevés à distance et l'utilisation de services supplémentaires, le GRD peut exiger des équipements et des liaisons de communication supplémentaires.
- (3) Afin de garantir la liaison de communication, un tube vide M25 doit être prévu dans les nouvelles constructions entre l'emplacement du dispositif de mesure intérieur et la façade (p. ex. à l'endroit de la sonde extérieure). En façade, l'extrémité du tube doit aboutir dans une boîte grandeur 1 (avec couvercle) de type encastrée ou apparente.

7.5 Emplacement et accès

- (1) Le GRD et l'utilisateur du réseau doivent pouvoir accéder impérativement en tout temps à l'équipement de mesure.
- (2) L'emplacement de l'équipement de mesure est défini d'entente avec le GRD. Il doit être indiqué dans l'avis d'installation.
- (3) L'équipement de mesure doit être clairement disposé et centralisé. Il doit se situer dans un endroit accessible en permanence à l'intérieur ou à l'extérieur du bâtiment.
- (4) Cet endroit doit être pourvu d'un éclairage naturel ou artificiel, et protégé des contraintes mécaniques. Il ne doit pas être soumis à des secousses ou à des températures extrêmes. Il doit être sec et exempt de poussière.
- (5) D'entente avec le GRD, l'accès à la place de mesure doit être garanti, sans danger et en tout temps, via d'autres possibilités (tube à clés, coffret à clés, etc.). L'accès à d'autres pièces privées ne doit pas être possible.
- (6) Pour les constructions d'artisanat et d'industrie, l'emplacement et l'accès à la place de mesure sont à définir d'entente avec le GRD.
- (7) Les distances à respecter entre l'équipement de mesure et les parties de bâtiments, les niches et les couloirs sont définies dans le schéma A 7.5-7.



7.6 Montage des appareils de mesure et de commande

- (1) Les emplacements de montage des compteurs d'électricité et de commande doivent être disposés selon le schéma A 7.5-7 à une hauteur maximale de 2000 mm au bord supérieur et à une hauteur minimale de 600 mm au bord inférieur.
- (2) Pour le montage des compteurs d'électricité et des appareils de commande, on utilisera des panneaux normalisés pour appareils (400 mm x 250 mm) ou des panneaux agréés par le GRD.
- (3) Lors d'agrandissements ou de travaux de transformation, les emplacements de montage pour les appareils de mesure et de commande sur des ensembles d'appareillage contenant de l'amiante ne sont pas autorisés.
- (4) Dans les armoires extérieures, d'autres dispositifs de montage sont possibles d'entente avec le GRD.
- (5) Chaque ensemble d'appareillage comprenant des appareils de mesure doit être câblé avec un coupe-surintensité et un appareil de commande.
- (6) Chaque ensemble d'appareillage avec équipements de mesure doit au moins comporter un emplacement de réserve pour l'installation de dispositifs de mesure supplémentaires.
- (7) Pour les objets de grande taille, il convient de prévoir un espace de réserve suffisant pour l'installation ultérieure de dispositifs de mesure supplémentaires, tels que les IPE, la lecture à distance, la mesure avec transformateur, etc.
- (8) Les appareils de couplage pilotés par le GRD ne peuvent être montés que sur la distribution principale ou sur des sous-distributions.
- (9) Les frais pour le montage/démontage de l'équipement de mesure sont régis par les dispositions figurant dans la recommandation de la branche «Modèle d'utilisation des réseaux suisses de distribution» (MURD-CH) [13].
- (10) Le montage de bornes de connexion des compteurs et de bornes enfichables pour compteurs doit être convenu au préalable avec le GRD.

7.7 Désignation de l'équipement de mesure

- (1) La désignation du coupe-surintensité d'abonné, de l'emplacement de comptage, de la sous-distribution avec l'appartement/local artisanal doit être numérotée ou désignée de manière durable, claire, inaltérable et correspondant à leur but.
- (2) Lors de la commande des appareils, il faut transmettre au GRD la désignation officielle de l'objet et des installations.
- (3) L'équipement de mesure est à affecter correctement, et doit être pourvu d'inscriptions durables indiquant clairement sa fonction. La désignation doit toujours se conformer, dans la mesure du possible, à l'ordonnance sur le Registre fédéral des bâtiments et des logements (ORegBL) [14]. Le bénéficiaire du raccordement au réseau en est responsable.

7.8 Niches, armoires de protection et systèmes de verrouillage

- (1) Les équipements de mesure exposés à des contraintes mécaniques ou à des salissures doivent être montés dans des niches ou des coffrets de protection avec l'indice de protection IP X4 correspondant.



- (2) Ces derniers seront construits de manière à permettre l'accès, le contrôle et le remplacement sans entrave et en tout temps.
- (3) Pour les équipements de mesure, la distance entre la porte et le panneau de fixation doit être de 190 mm au minimum.
- (4) Les armoires extérieures doivent être résistantes aux intempéries (indice de protection IP X4), suffisamment aérées et verrouillables.
- (5) Pour les portes des niches, des armoires extérieures et des armoires de protections, ainsi que pour les locaux de compteurs accessibles depuis l'extérieur, on utilisera des dispositifs de fermeture selon les indications du GRD. Si une serrure de sécurité est souhaitée, il est possible de monter une serrure avec deux cylindres ou un tube à clés remis par le GRD contre paiement.
- (6) Une clé déposée ou une serrure avec deux cylindres ne doit pas donner accès à des locaux privés. La responsabilité incombe au bénéficiaire du raccordement au réseau.

7.9 Équipements de mesure avec transformateurs d'intensité

- (1) Les compteurs électriques équipés de coupe-surintensité en amont > 80 A, respectivement les câblages de compteurs de section > 25 mm² seront raccordés au moyen de transformateurs d'intensité.
- (2) Les lignes de mesure doivent être raccordées aux bornes d'essais fournies par le GRD et ne doivent pas comporter de bornes supplémentaires.
- (3) Les spécifications des transformateurs d'intensité sont définies par le GRD.
- (4) Les transformateurs d'intensité doivent être disposés de manière à pouvoir être aisément remplacés, sans qu'il soit nécessaire de démonter d'autres parties de l'installation. Les frais liés au montage, au démontage ou au remplacement sont à la charge du bénéficiaire du raccordement au réseau.
- (5) Pour garantir la qualité des bases de facturation, les plaquettes signalétiques des transformateurs d'intensité doivent être clairement lisibles à tout moment sans nécessiter un arrêt de l'installation.
- (6) Le raccordement d'appareils privés sur l'équipement de mesure du GRD (les «interfaces client») doit être prévu et autorisé conformément à la définition et aux spécifications du GRD.
- (7) Les transformateurs d'intensité privés, par exemple pour compensation ou analyses de mesures, peuvent être installés uniquement dans les zones mesurées.
- (8) En dérogation au paragraphe 7, des transformateurs d'intensité privés destinés aux systèmes de gestion de l'énergie (p. ex. systèmes de gestion de la recharge et de l'injection) peuvent être installés de manière autonome dans la zone non mesurée, sans instruction particulière du GRD. Seuls sont autorisés les transformateurs d'intensité qui ne nécessitent pas d'interruption des conducteurs pour leur montage (transformateur de courant pour câble). Le raccordement de la tension se fait après l'équipement de mesure du GRD.



- (9) La longueur des câbles entre le transformateur d'intensité et le compteur ne peut excéder 15 m.
- (10) Le câblage et la section pour le circuit de courant et de tension seront réalisés selon le schéma du GRD.
- (11) Dans le circuit de tension, on insérera des disjoncteurs avec un pouvoir de coupure minimum de 25 kA ou des coupe-circuits à fusibles plombables de type D2 au minimum; ils doivent être munis de calottes plombables transparentes.
- (12) Les bornes d'essai (boîte à bornes) seront plombables et montées à proximité immédiate du compteur correspondant, au minimum à 400 mm depuis le sol jusqu'au bord inférieur et au maximum à 2000 mm jusqu'au bord supérieur, du même côté de la distribution des compteurs, horizontalement et visibles, sans démontage des écrans de protection.
- (13) Les transformateurs d'intensité doivent être placés uniquement dans la zone non mesurée. Les écrans de protection doivent être plombables.
- (14) Lors du démontage de ces derniers, le coupe-surintensité des tensions et les bornes d'essai doivent rester plombés.

7.10 Câblage des équipements de mesure

- (1) Pour la partie non comptée, il faut prévoir un écran de protection plombable séparé.
- (2) Le conducteur neutre utilisé pour l'appareil de mesure doit avoir une section de 2,5 mm² et être raccordé à la sortie du sectionneur de neutre ou du sectionneur PEN.
- (3) Une boucle de réserve de 150 mm minimum sera prévue pour le raccordement des appareils de mesure et de commande.
- (4) Le câblage des appareils de mesure (entrée et sortie) doit être identifié sans équivoque et durablement.
- (5) Les tubes situés derrière les panneaux d'appareils doivent être disposés latéralement de manière à laisser suffisamment de place pour le câblage des boucles.
- (6) Lors de l'utilisation de conducteurs souples (torons), leurs extrémités doivent être pourvues d'embouts d'au moins 20 mm de long.
- (7) Les extrémités nues de conducteurs non utilisés pour les équipements de mesure doivent être protégées de tout contact fortuit (IP 2XC).
- (8) Aux bornes des appareils de mesure et de commande, il n'est toléré qu'un conducteur par borne. Pour des dérivations, il faut prévoir des borniers plombables.



8. Récepteurs d'énergie

8.1 Généralités

- (1) Il incombe au bénéficiaire du raccordement au réseau d'observer les dispositions fédérales, cantonales et communales. L'étude doit être faite avant la remise de la demande d'installation technique, respectivement des documents complémentaires exigés par le GRD.
- (2) Le GRD décide des conditions pour le raccordement des récepteurs d'énergie.
- (3) Les récepteurs d'énergie doivent être conçus de telle sorte qu'ils garantissent le niveau de compatibilité selon les «Règles techniques pour l'évaluation des perturbations électriques dans les réseaux D-A-CH-CZ» [3].
- (4) Pour le raccordement de récepteurs d'énergie dont les conditions et valeurs sont différentes de celles énoncées dans le présent chapitre 8, une demande de raccordement technique (DRT) doit être transmise au GRD avant le début des travaux.
- (5) Pour les récepteurs d'énergie, les puissances raccordées et tensions inhérentes, énumérées dans le tableau 3 s'appliquent.

Tension	Raccordement	Puissance de raccordement
1 x 230 V	1 LN	≤ 3,7 kVA
1 x 400 V	2 L	≤ 6,4 kVA
1 x 400/230 V	2 LN	≤ 7,4 kVA
3 x 400/230 V	3 LN	> 7,4 kVA

Tableau 3: Puissances de raccordement des récepteurs d'énergie en général

- (6) Pour des installations nécessitant un fonctionnement ininterrompu (installations de pompage, de réfrigération, etc.), le GRD peut, en prévision d'une éventuelle panne de réseau, exiger un dispositif de réenclenchement retardé.



8.2 Appareils et installations pouvant provoquer des variations de tension

- (1) Une demande de raccordement technique doit être adressée au GRD avant la remise de l'avis d'installation pour le branchement d'appareils et d'installations pouvant provoquer des variations de tension, telles que moteurs, régulations par trains d'alternances ou commandes par thermostat, équipements de soudage, etc., qui, avec les fréquences et les systèmes de raccordement correspondants, dépassent les puissances maximales (cf. chapitre 2.2).
- (2) Pour le branchement de moteurs dépassant les courants de démarrage indiqués dans le tableau 4 ci-après, une demande de raccordement technique doit être présentée avant la remise de l'avis d'installation.

Moteurs			
Fréquence r [1/h]	Fréquence r [1/min]	Tension/courant de démarrage	
		1 x 230 V	3 x 400 V
< 0,5		20 A	40 A
< 20	< 0,3	12 A	24 A
< 30	< 0,5	11 A	22 A
< 60	< 1	9 A	18 A
< 120	< 2	7 A	14 A

Tableau 4: Raccordement de moteurs

La fréquence r est le résultat du nombre de démarrages du moteur survenant dans un intervalle d'une minute, respectivement d'une heure.

En présence de cadences de démarrage irrégulières, il faut utiliser pour la fréquence r une valeur représentative du nombre des démarrages de moteur par minute. On obtient cette valeur en calculant la fréquence moyenne des opérations de couplage par minute, d'après le total des opérations de couplage réalisées dans un intervalle de deux heures avec une fréquence d'utilisation élevée.

8.3 Appareils et installations pouvant provoquer des harmoniques

- (1) Appareils et installations comme convertisseurs de fréquence et de courant, moteurs à courant alternatif avec contrôle électronique, plans de cuisson à induction, dimmers, téléviseurs, ordinateurs personnels (PC) et appareils périphériques, luminaires avec démarreur électronique et électronique de loisirs, etc., peuvent provoquer des harmoniques au point de couplage commun.
- (2) Pour les systèmes de commandes (p. ex. par hachage de phases) régulant la puissance d'éléments de climatisation et de chauffage ou d'autres appareils de chauffage, la somme des courants harmoniques de l'installation ne doit pas dépasser 5 % du courant nominal (THDi < 5 %).



- (3) Si les valeurs indicatives figurant dans le tableau 5 (appareils individuels ou somme des appareils existants et nouveaux, appareils mobiles inclus) sont dépassées, une demande de raccordement technique ne demande de raccordement technique doit être soumise au GRD avant l'avis d'installation.

Coupe-surintensité général [A]	Appareil individuel [kVA]	Somme de tous les appareils (générateurs d'harmoniques) [kVA]
25	2	6
32	3	8
40	4	10
63	6	16

Tableau 5: Raccordements d'appareils et d'installations pouvant provoquer des harmoniques

- (4) Les «Règles techniques pour l'évaluation des perturbations de réseaux (D-A-CH-CZ)» [3] servent en principe à fixer des valeurs limites pour les appareils et installations soumis à une obligation d'autorisation des utilisateurs du réseau dont la puissance de raccordement est supérieure à 52 kVA. Dans le réseau basse tension, cela correspond à un courant de l'appareil ou de l'installation de 75 A au point de fourniture. Les appareils portant le marquage CE sont présumés afficher une compatibilité électromagnétique en raison du respect des normes de valeurs limites correspondantes exigées par la directive CEM. Une évaluation de ces appareils ou des installations des utilisateurs du réseau avec un courant inférieur à 75 A peut toutefois être exigée par le GRD. Une évaluation est notamment nécessaire en cas d'accumulation de générateurs d'harmoniques dans une installation ainsi que pour les appareils ne portant pas le marquage CE.
- (5) Pour une puissance de raccordement > 52 kVA au point de fourniture, les valeurs limites d'émission doivent être respectées par le bénéficiaire d'un raccordement au réseau figurant dans la directive «D-A-CH-CZ» [3]. Le GRD prescrit les valeurs limites maximales au point de fourniture.
- (6) En cas de dépassement de ces valeurs, des mesures correctives seront prises d'entente avec le GRD. Les coûts sont pris en charge par le bénéficiaire du raccordement au réseau qui les occasionne.

8.4 Autres récepteurs d'énergie

- (1) Pour les autres récepteurs d'énergie, les dispositions particulières des GRD s'appliquent.
- (2) Sont considérés comme autres récepteurs d'énergie, les cuisinières, les chauffe-eau, les lave-linge, les pompes à chaleur, etc.
- (3) Les autres récepteurs d'énergie peuvent être pilotés par le GRD pour l'utilisation garantie (cf. chapitre 1.9).



9. Installations de compensation et de filtrage, filtres actifs

9.1 Généralités

- (1) Les installations de compensation et de filtrage d'harmoniques ainsi que les filtres actifs doivent être conçus de telle sorte qu'ils garantissent le niveau de compatibilité selon les règles «D-A-CH-CZ» [3].
- (2) Les installations de compensation et de filtrage d'harmoniques (également dans les réseaux en amont ou en aval) ne doivent pas perturber le fonctionnement des installations des télécommandes centralisées à fréquences musicales en atténuant ou en amplifiant ces fréquences, conformément à la «Recommandation pour la limitation d'influences intolérables sur les télécommandes centralisées à fréquences musicales» [7]. La correction d'éventuelles influences dommageables est à la charge du bénéficiaire du raccordement au réseau.
- (3) La puissance réactive est à optimiser selon les dispositions en vigueur du GRD.
- (4) Dans les réseaux basse tension disposant d'une installation de télécommande centralisée, les condensateurs doivent être équipés d'un circuit de blocage accordé à la fréquence du GRD.
- (5) Les fréquences correspondantes doivent être demandées au GRD.
- (6) Pour les applications PLC (Power Line Communication), les influences sur la fréquence par les installations de l'utilisateur du réseau sont en principe les mêmes que pour le signal de télécommande centralisée.

9.2 Installations de compensation

- (1) Afin d'éviter la formation de résonances non souhaitées, les installations visant la compensation de la puissance réactive doivent être équipées de bobines d'inductance de manière appropriée.
- (2) Le taux de réactance inductive est le rapport entre la puissance à 50 Hz de la bobine d'inductance montée en série avec le condensateur et la puissance à 50 Hz du condensateur. Il doit être sélectionné conformément au tableau 6 ci-dessous.

Fréquence de télécommande	Taux de réactance inductive
< 250 Hz	≥ 14 %
250 – 350 Hz	≥ 7 %
> 350 Hz	≥ 5 %

Tableau 6: Fréquence de télécommande et taux de réactance inductive

- (3) Les installations de compensation centralisées doivent être équipées d'un dispositif de déclenchement à tension nulle. Lors du retour de la tension, le réenclenchement de la compensation doit être échelonné. Une installation de compensation centralisée pour plusieurs circuits de comptage dans un immeuble doit faire l'objet d'une autorisation du GRD.



9.3 Filtres actifs et installations de filtrage d'harmoniques

- (1) Pour le raccordement de filtres actifs, un avis d'installation ainsi que des indications sur l'établissement de l'installation doivent être fournis au GRD.
- (2) Dans les nouvelles installations, il faut éviter d'utiliser des filtres d'harmoniques et recourir à des filtres actifs.
- (3) Si, dans les installations existantes, les valeurs limites d'émission (cf. «D-A-CH-CZ» **[3]**) ne peuvent être respectées sans entraîner une surcompensation de la puissance réactive, le GRD décide des mesures à prendre.



10. Installations productrices d'énergie

10.1 Généralités

- (1) Le raccordement des installations productrices d'énergie (IPE) est basé sur la recommandation de la branche «Raccordement au réseau pour les installations productrices d'énergie sur le réseau basse tension (RR/IPE-NR 7 – CH)» [4], sur les Paramètres régionaux Suisse 2025 [5] et sur les conditions techniques de raccordement du GRD.
- (2) Pour l'utilisation garantie de la puissance d'injection (cf. chapitre 1.9.1), les IPE doivent être équipées d'équipements de communication tels que des entrées binaires ou d'autres interfaces. Ceux-ci se basent sur les exigences de la recommandation de la branche de l'AES RR/IPE-NR 7 – CH [4].
- (3) La recommandation de la branche «Ajustement de l'injection des installations photovoltaïques AIR – CH [19]», traite de la mise en œuvre de l'utilisation garantie de l'ajustement d'une partie de l'injection au point de raccordement au réseau.

10.2 Devoir d'annonce

10.2.1 Devoir d'annonce et d'approbation à l'ESTI

- (1) Pour les IPE en parallèle avec le réseau basse tension ou en îlot, la directive ESTI 220 «Exigences sur les installations de production d'énergie» [11] est à prendre en compte.
- (2) Les rapports de sécurité pour les installations sans liaison avec le réseau basse tension du GRD (îlotage) sont à transmettre uniquement à l'ESTI.

10.2.2 Devoir d'annonce au GRD

- (1) Les IPE connectées au réseau en raccordement fixe (exploitation réseau en parallèle) doivent être annoncées au préalable au GRD (cf. chapitre 2).
- (2) Avant de transmettre l'avis d'installation, une demande de raccordement technique incluant un plan de situation doit être transmise au GRD.
- (3) Les documents ci-dessous, joints à l'avis d'installation, sont à transmettre au GRD:
 - a) schéma de principe du dispositif de comptage;
 - b) fiches techniques et déclarations de conformité des modules PV et des onduleurs;
 - c) fiches techniques des équipements de protection de l'IPE;
 - d) indications sur le modèle de consommation propre ou de rétribution;
 - e) indications sur les acheteurs tiers de l'énergie injectée.
- (4) Le GRD peut demander des documents/données supplémentaires.
- (5) Les IPE enfichables (p. ex. les installations plug and play) qui relèvent de l'ordonnance sur les matériels électriques à basse tension (OMBT) [20], doivent être déclarées par l'utilisateur du réseau. Le processus de déclaration est conforme aux instructions du GRD (formulaire en ligne, p. ex.). La déclaration de conformité doit être remise au GRD.



10.3 IPE en parallèle avec le réseau basse tension du GRD

10.3.1 Conditions techniques de raccordement

- (1) Il convient de raccorder les IPE en triphasé sur le réseau basse tension (cf. chapitre 1.6).
- (2) Les IPE avec une puissance de l'onduleur $\leq 3,7$ kVA peuvent être raccordées en monophasé. De ce fait, une puissance maximale de $3 \times 3,7$ kVA, répartis sur les trois phases, peut être raccordée en monophasé. Il en résulte ainsi une puissance d'installation maximale de 11,1 kVA pour les IPE monophasées, couplées de manière non communicative.
- (3) Une installation comprenant plusieurs UPE monophasées doit se comporter comme une IPE triphasée symétrique pendant l'exploitation.
- (4) La charge asymétrique des phases ne doit pas dépasser 3,7 kVA.
- (5) D'autres conditions de raccordement p. ex. pour le réglage de la puissance réactive, le soutien du réseau, etc., sont fixées dans la recommandation de la branche «Recommandation de l'AES pour le raccordement au réseau des installations productrices d'énergie» (RR/IPE-NR 7 – CH) [4].

10.3.2 Mesure

- (1) Pour une injection dans le réseau basse tension du GRD, les dispositifs de mesure ainsi que la mise à disposition des données de mesures seront établis selon les bases légales et les directives du GRD ainsi que le chapitre 7.

10.3.3 Mise en service

- (1) La mise en service de l'installation doit être annoncée en temps opportun au GRD.
- (2) L'installation ne pourra être mise en service que si:
 - l'avis d'installation approuvé par le GRD est disponible et que les éventuelles charges imposées sont remplies;
 - les paramètres demandés par le GRD (équipements de protection, Paramètres régionaux Suisse [6], facteur de puissance, etc.) sont respectés et prouvés au GRD au moyen du «Procès-verbal de reprise IPE du GRD»;
 - les équipements de mesure et de communication sont prêts à fonctionner conformément aux instructions du GRD;
 - le RS du contrôle final ainsi que les protocoles de mesure et de contrôle sont mis à la disposition du GRD.
- (3) En cas de modification ou d'extension d'installation d'une IPE, les paragraphes (1) et paragraphe (2) s'appliquent par analogie.
- (4) Des essais de fonctionnement lors de travaux de mise en service sont possibles, après accord du GRD.

10.3.4 Sécurité pendant les travaux

- (1) Il faut impérativement garantir que les travaux pourront être exécutés sans danger dans le réseau découplé (déclencheur de sous-tension et injection). Les règles de sécurité concernant les travaux sans danger sur le réseau déclenché doivent toujours être respectées.



- (2) Dans des cas particuliers (p. ex. principalement pour les machines rotatives, les CETE, etc.), le GRD peut exiger un point de sectionnement accessible à tout moment, conformément à ses spécifications. Par point de sectionnement, on entend au moins la séparation galvanique sur tous les pôles (conducteur de phase) de l'installation du réseau. Le point de sectionnement peut être réalisé au moyen d'un commutateur tripolaire (p. ex. disjoncteur d'installation, disjoncteur de puissance, disjoncteur de couplage, etc.) ou, lorsque cela est autorisé, au moyen d'un coupe-surintensité général ou d'abonné. En cas de chute de tension permanente (panne de réseau), l'IPE doit se séparer du réseau conformément aux exigences de la recommandation de la branche «RR/IPE-NR 7» [4].
- (3) Une plaquette d'avertissement, p. ex. «Attention, tension étrangère», sera placée au point de sectionnement de l'installation et au point de fourniture.

10.4 Certification des garanties d'origine (GO)

- (1) La certification est effectuée conformément aux directives de Pronovo (cf. «Guide relatif à la certification des données d'installation et de production» [21]).

10.5 Suppression ou limitation de l'exploitation en parallèle

- (1) Le GRD se réserve le droit de supprimer l'exploitation en parallèle avec l'IPE en cas de défaillance des dispositifs de protection de l'IPE, lors de travaux exécutés sur le réseau basse tension (p. ex. réalisation de mesures, travaux d'entretien et d'extension, perturbations).
- (2) Pour des raisons d'exploitation (p. ex. travaux d'entretien ou d'extension), ou dans les cas relevant de l'utilisation garantie (cf. chapitre 1.9), le GRD peut limiter temporairement ou en permanence la puissance injectée.

10.6 IPE qui ne sont pas en parallèle avec le réseau basse tension du GRD

- (1) Dans le cas des IPE qui ne sont pas en parallèle avec le réseau basse tension du GRD (excepté les essais de fonctionnement à des fins de tests), il est impératif de garantir la sécurité du travail dans le réseau déconnecté.
- (2) Un point de sectionnement conformément au chapitre 10.3.4 est à prévoir.
- (3) Une plaquette d'avertissement, p. ex. «Attention, tension étrangère» et/ou «Attention réseau en îlot/ réseau de secours», sera placée au point de sectionnement de l'installation et au point de fourniture.
- (4) Pour empêcher qu'une IPE soit mise en parallèle avec le réseau basse tension du GRD, il y a lieu d'utiliser un interrupteur à verrouillage électrique et mécanique, ou un commutateur de sécurité équivalent (cf. schéma A 10.6).

10.7 Mise en œuvre de la réglementation de la consommation propre

- (1) Le manuel de l'AES «Réglementation de la consommation propre (MRCP)» [16], le «Guide pratique de la consommation propre» [17] de SuisseÉnergie et la communication de l'ESTI «Regroupement dans le cadre de la consommation propre – OIBT» [18] contiennent des informations, ainsi que des explications et des exemples de réglementation de la consommation propre (notamment RCP).
- (2) La mise en œuvre des réglementations de la consommation propre peut être soumise aux dispositions particulières du GRD.



- (3) Le modèle de consommation propre doit être clarifié en amont par le demandeur et indiqué sur la demande de raccordement technique (DRT).

10.8 Mise en œuvre des communautés électriques locales

- (1) Des informations détaillées avec des scénarios de mise en œuvre sont décrites dans la recommandation de la branche «Communautés électriques locales» (CEL) [22] de l'AES.



11. Dispositifs de stockage d'énergie électrique et alimentation sans interruption (ASI)

11.1 Généralités

- (1) Les installations de stockage électrique sont soumises aux mêmes conditions que les IPE décrites au chapitre 10.1 et conformément aux manuels «Installations de stockage d'électricité MISE – CH» [6] et «Infrastructure de recharge pour l'électromobilité HBLE – CH» [13] de l'AES.
- (2) En cas de fluctuation de la fréquence inférieure à 49,8 Hz, les installations de stockage d'énergie électrique doivent réduire leur puissance de recharge ou, si possible, passer en mode d'injection (cf. RR/IPE-NR 7 – CH [4]).

11.2 Dispositifs de stockage électrique

- (1) Pour les dispositifs de stockage électrique fixes, l'obligation d'annoncer, de raccorder et d'exploiter est soumise aux mêmes dispositions que les IPE raccordées en parallèle avec le réseau basse tension du GRD (cf. chapitres 8 et 10).
- (2) Les dispositions selon le chapitre 1.6 (Asymétrie) sont à respecter.
- (3) Les modes d'exploitation des dispositifs de stockage d'énergie électrique et les règles y relatives sur les concepts de mesures, les calculs des données pertinentes et les modalités de décomptes sont basés sur le manuel «Installations de stockage d'électricité (MISE – CH)» [6] de l'AES.
- (4) Pour des systèmes avec un couplage AC (dispositif de stockage électrique et IPE sont raccordés côté courant alternatif), il faut, afin d'éviter des asymétries sur le réseau basse tension du GRD, appliquer les cas suivants:

Possibilité de raccordement	Raccordement de dispositifs de stockage électrique	Raccordement de l'IPE	Conducteur de phase
Possibilité 1	Monophasé	Monophasé	Raccordement de l'IPE et du dispositif de stockage d'énergie électrique $\leq 3,7$ kVA sur la même phase.
Possibilité 2	Triphasé	Monophasé	Raccordement des IPE $\leq 3,7$ kVA sur les trois phases, max. trois IPE monophasés.
Possibilité 3	Monophasé	Triphasé	Raccordement des dispositifs de stockage d'énergie électrique $\leq 3,7$ kVA sur les trois phases, max. trois dispositifs de stockage d'énergie électrique monophasés.

Tableau 7: Raccordement des onduleurs pour IPE et dispositifs de stockage d'énergie électrique

- (5) Les dispositifs de stockage d'énergie électrique avec le couplage DC qui forment une unité avec l'IPE sont, de ce fait, à traiter comme une IPE. La puissance nominale de l'onduleur fait foi.



- (6) Avec la révision de la LApEI, à partir du 1er janvier 2026 et sur demande, la rémunération pour l'utilisation du réseau doit être remboursée pour l'énergie prélevée sur le réseau, stockée et réinjectée dans le réseau. Les règlements détaillés concernant les concepts de mesure sont définis dans le manuel «Installations de stockage d'électricité» (MISE-CH) [6] ainsi que dans la recommandation de la branche «Modèle d'utilisation des réseaux suisses de distribution (MURD-CH) [12].

11.3 Alimentation sans interruption

- (1) Lors du raccordement d'une alimentation sans interruption (ASI), toute réinjection dans le réseau doit être rendue impossible. Les installations combinées avec ASI/accumulateur font exception. Elles sont soumises aux dispositions du chapitre 11.1.
- (2) Une plaquette d'avertissement, par exemple «Attention, tension étrangère», doit être placée aux points de sectionnement.



12. Infrastructure de recharge pour véhicules électriques

12.1 Généralités

- (1) Concernant le devoir d'annonce, le raccordement et l'exploitation, l'infrastructure de recharge pour véhicules électriques est soumise aux mêmes dispositions que les récepteurs d'énergie (cf. chapitre 8) et les dispositifs de stockage électrique (cf. chapitre 11), ainsi qu'à la NIBT [2].
- (2) Pour une ou deux bornes de recharge, une puissance monophasée jusqu'à 3,7 kVA et une puissance biphasée jusqu'à max. 16 A peuvent être soutirées. Sur demande, cela doit être justifié auprès du GRD au moyen de la déclaration de conformité.
- (3) Pour les installations de recharge comportant plus de deux bornes de recharge, le courant de recharge doit être limité à 16 A en cas de fonctionnement monophasé et biphasé, à moins que l'installation de recharge ne dispose pas d'un système local dynamique de gestion de la charge pour compenser l'asymétrie au point de fourniture (gestion des charges déséquilibrées). Le système de gestion des charges déséquilibrées surveille alors en permanence l'asymétrie au niveau du point de fourniture et s'assure pendant le processus de recharge qu'elle est améliorée ou ne dépasse pas 16 A.
- (4) En cas de dysfonctionnements ou de pannes de communication du système de gestion de la charge, il est impératif de s'assurer que la puissance de charge est interrompue ou réduite à une valeur sûre afin d'éviter une surcharge du coupe-surintensité général.
- (5) Le bénéficiaire du raccordement au réseau doit garantir qu'en tenant compte du soutirage de puissance total, la puissance de raccordement souscrite n'est pas dépassée. S'il y a plusieurs bornes de recharge derrière le même point de fourniture, cela peut par exemple se faire via un système de gestion locale de la charge. Il faut en outre garantir qu'il n'en résulte aucune asymétrie non autorisée (cf. chapitre 1.6).
- (6) Les dispositions applicables aux IPE en parallèle avec le réseau basse tension du GRD (cf. chapitres 8 et 10) s'appliquent aussi aux infrastructures de recharge bidirectionnelles.
- (7) Pour le raccordement d'installations de recharge, il faut tenir compte d'éventuelles dispositions particulières du GRD.

12.2 Contrôlabilité

- (1) En cas de risque considérable pour la sécurité d'exploitation du réseau (cf. 1.9.1), la puissance des bornes ou des installations de recharge peut être temporairement réduite. Afin d'éviter l'interruption de la charge, il est recommandé, lorsque cela est techniquement possible et que la capacité du réseau le permet, d'éviter une réduction complète. L'installateur équipe les installations de recharge de plus de 3,7 kVA d'une possibilité de commande pour le GRD. Le bénéficiaire du raccordement au réseau est responsable de la maintenance de ce dispositif de commande. Les bornes de recharge qui ne sont pas utilisées régulièrement (p. ex. recours temporaire à l'occasion d'événements ou assimilés) sont exemptées.
- (2) Pour ce faire, le GRD peut définir le comportement des bornes et des installations de recharge en fonction du courant de recharge maximal et minimal, de la réduction du courant de recharge, du déclenchement en cas de sous-tension et de la surveillance de l'asymétrie.



- (3) Afin de mettre en œuvre contractuellement cette exigence pour les véhicules électriques, les lignes directrices communes «Exigences relatives au pilotage des bornes de recharge assurant l'électromobilité» [28] ont été élaborées. Le manuel de l'AES «Infrastructure de recharge pour l'électromobilité HBLE – CH» [13] fournit des informations plus détaillées. La contrôlabilité est garantie par une liaison de communication depuis l'appareil de commande du GRD (systèmes de commande et de réglage) vers les bornes et les installations de recharge ou vers le système local de gestion de la charge (cf. schéma A 12.2).
- (4) Pour les installations enfichables ainsi que pour les autres installations qui ne répondent pas au standard de contrôlabilité, une autre forme de commande (p. ex. interrupteur de commande de charge ou contacteur dans la ligne d'alimentation) peut être utilisée, en accord avec le GRD.



Sources

Documents auxquels les PDIE-CH font référence

- [1] RS 734.27 – Ordonnance sur les installations électriques à basse tension (Ordonnance sur les installations à basse tension, OIBT) du 7 novembre 2001 (état au 1^{er} juillet 2024)
www.fedlex.admin.ch
- [2] SN 411000:2025 – «Norme sur les installations à basse tension», NIBT 2025
www.electrosuisse.ch
- [3] Règles techniques pour l'évaluation de perturbations dans le réseau (D-A-CH-CZ), 3^e édition
www.strom.ch
- [4] Recommandation de la branche de l'AES – «Raccordement au réseau des installations productrices d'énergie sur le réseau basse tension» (RR/IPE-NR 7 – CH), édition 2025
www.strom.ch
- [5] Paramètres régionaux – Suisse 2025 (annexe E du RR/IPE-NR 7)
www.strom.ch
- [6] Manuel de l'AES – «Dispositifs de stockage d'électricité» (MDSE-CH), édition 2025
www.strom.ch
- [7] VSE, VEÖ, VDEW – «Recommandation pour la limitation d'influences intolérables sur les télécommandes centralisées à fréquences musicales», édition 1997
www.strom.ch
- [8] SN 414113:2024 – «Terres de fondation» du 1^{er} décembre 2024
www.electrosuisse.ch
- [9] RS 734.2 – «Ordonnance sur les installations électriques à courant fort» (Ordonnance sur le courant fort) du 30 mars 1994 (état au 1^{er} juin 2019)
www.fedlex.admin.ch
- [10] SN 414022:2024 «Systèmes de protection contre la foudre» du 20 février 2024
www.electrosuisse.ch
- [11] ESTI directive n° 220 version 621 – «Exigences sur les installations de production d'énergie»
www.esti.admin.ch
- [12] Recommandation de la branche de l'AES – «Modèle d'utilisation des réseaux suisses de distribution» (MURD-CH), édition 2025
www.strom.ch
- [13] Manuel de l'AES – «Infrastructure de recharge pour l'électromobilité» (HBLE – CH), édition 2022
www.strom.ch
- [14] RS 431.841 – «Ordonnance sur le Registre fédéral des bâtiments et des logements» (ORegBL) du 9 juin 2017 (état au 15 janvier 2025)
www.fedlex.admin.ch
- [15] RS 734.71 – «Ordonnance sur l'approvisionnement en électricité» (OApEI) du 14 mars 2008 (état au 1^{er} janvier 2026)
www.fedlex.admin.ch



- [16] Manuel de l'AES – «Réglementation de la consommation propre» (MRCP – CH), édition 2025
www.strom.ch
- [17] SuisseÉnergie «Guide pratique de la consommation propre», version 3, mai 2023
www.fedlex.admin.ch
- [18] Communication de l'ESTI n° 2019-0701 «Regroupement dans le cadre de la consommation propre – OIBT»
www.esti.admin.ch
- [19] Recommandation de la branche de l'AES «Ajustement de l'injection des installations photovoltaïques» (AIR – CH), édition 2025
www.strom.ch
- [20] RS 734.26 – «Ordonnance sur les matériels électriques à basse tension» (Ordonnance sur le courant fort) du 25 novembre 2015 (état au 1er janvier 2023)
www.fedlex.admin.ch
- [21] «Guide relatif à la certification de données d'installations et de production» du 1^{er} juillet 2025
www.pronovo.ch
- [22] Recommandation de la branche de l'AES «Communautés électriques locales» (CEL) (DB CEL-CH), édition 2025
www.strom.ch
- [23] SN EN 50160:2022/A1:2025(F) – «Caractéristiques de la tension fournie par les réseaux publics d'électricité»
www.electrosuisse.ch
- [24] RS 734.7 – «Loi sur l'approvisionnement en électricité» (LApEI) du 23 mars 2007 (état au 1^{er} janvier 2026)
www.fedlex.admin.ch
- [25] RS 734.0 – Loi sur les installations électriques du 24 juin 1902 (état au 1^{er} juillet 2024)
www.fedlex.admin.ch
- [26] RS 941.251 «Ordonnance du DFJP sur les instruments de mesure de l'énergie et de la puissance électriques» du 26 août 2015 (état au 1^{er} janvier 2018)
www.fedlex.admin.ch
- [27] SN EN 61439 – «Ensemble d'appareillage à basse tension»
www.electrosuisse.ch
- [28] Lignes directrices communes – D-A-CH-CZ «Exigences relatives au pilotage des bornes de recharge assurant l'électromobilité via un contact de commutation du gestionnaire de réseau», édition 2021
www.strom.ch



Annexes: Schémas

Remarques:

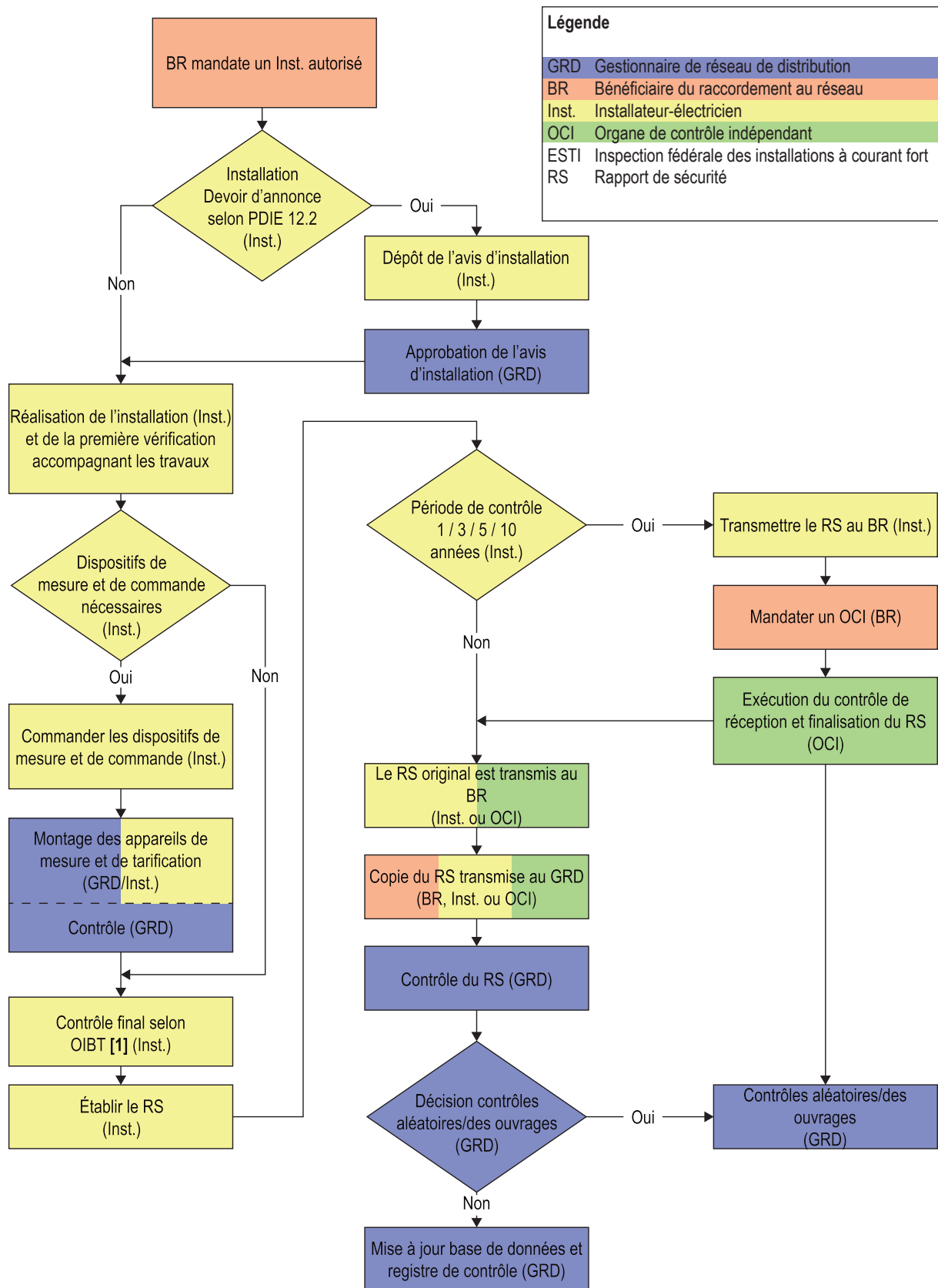
La désignation des schémas fait référence aux chapitres et aux chiffres.

Les schémas ci-dessous sont des **exemples**. Les schémas officiels sont à se procurer auprès du GRD concerné.

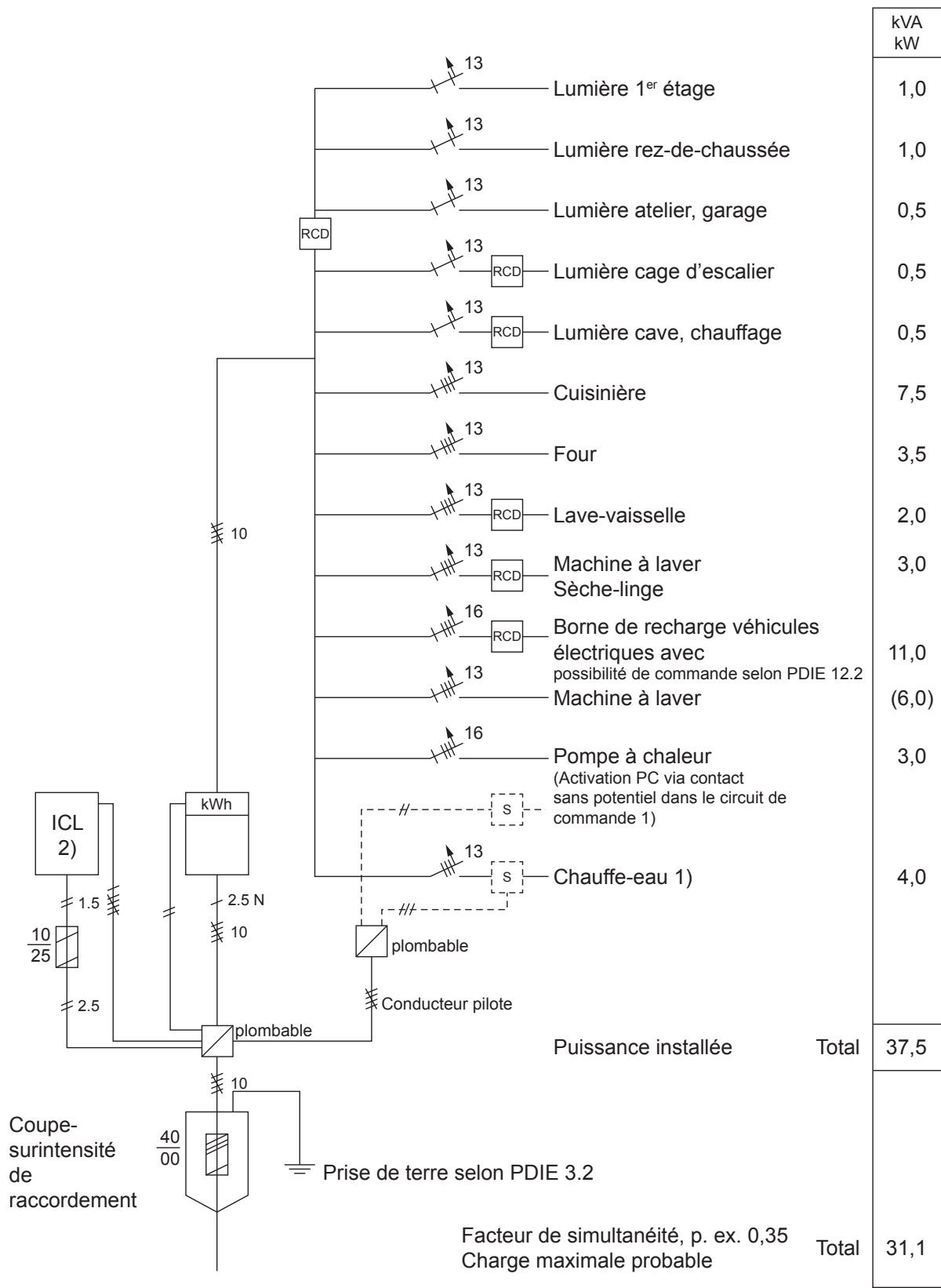
- A 2.1-2 Annonce d'installations électriques conformément à l'OIBT
- A 2.3-2/1 Exemple schéma de principe d'une maison individuelle
- A 2.3-2/2 Exemple schéma de principe d'un immeuble d'habitation
- A 4.1-5 Exemple coupe-surintensité général monté dans un ensemble d'appareillage
- A 5.1-2 Exemple armoire extérieure
- A 7.5-7 Disposition des équipements de mesure dans les bâtiments
- A 7.6-2 Panneau normalisé pour les instruments de mesure
- A.7.9 Exemple transformateur d'intensité équipement de mesure 3x400/230 V (demander le schéma valide au GRD)
- A 7.10 Exemple de câblage équipement de mesure
- A 10.2 Procédure de déclaration type d'une installation productrice d'énergie (IPE)
- A 10.3 Schéma de principe type RCP/RCPv
- A 10.3 Schéma de principe type CEL
- A 10.3/1 Exemple: réglementation de la consommation propre avec mesure de l'excédent d'une installation productrice d'énergie (IPE) avec un site de consommation sur un même raccordement au réseau
- A 10.3/2 Exemple: regroupement dans le cadre de la consommation propre (RCP) avec plusieurs sites de consommation sur un même raccordement au réseau
- A 10.3/3 Exemple d'installation productrice d'énergie (IPE) fonctionnant en secours/en parallèle avec le réseau de distribution
- A 10.3/4 Exemple d'installation productrice d'énergie (IPE) et dispositif de stockage d'énergie électrique AC fonctionnant en secours/en parallèle avec le réseau de distribution
- A 10.3/5 Exemple d'installation productrice d'énergie (IPE) et dispositif de stockage d'énergie électrique DC fonctionnant en secours/en parallèle avec le réseau de distribution
- A 10.6 Exemple d'installation productrice d'énergie (IPE) sans mise en parallèle avec le réseau de distribution
- A 12.2 Exemple de commande de la borne de recharge ou de l'installation de recharge (représentation schématique)



A 2.1-2 Annonce d'installations électriques conformément à l'OIBT



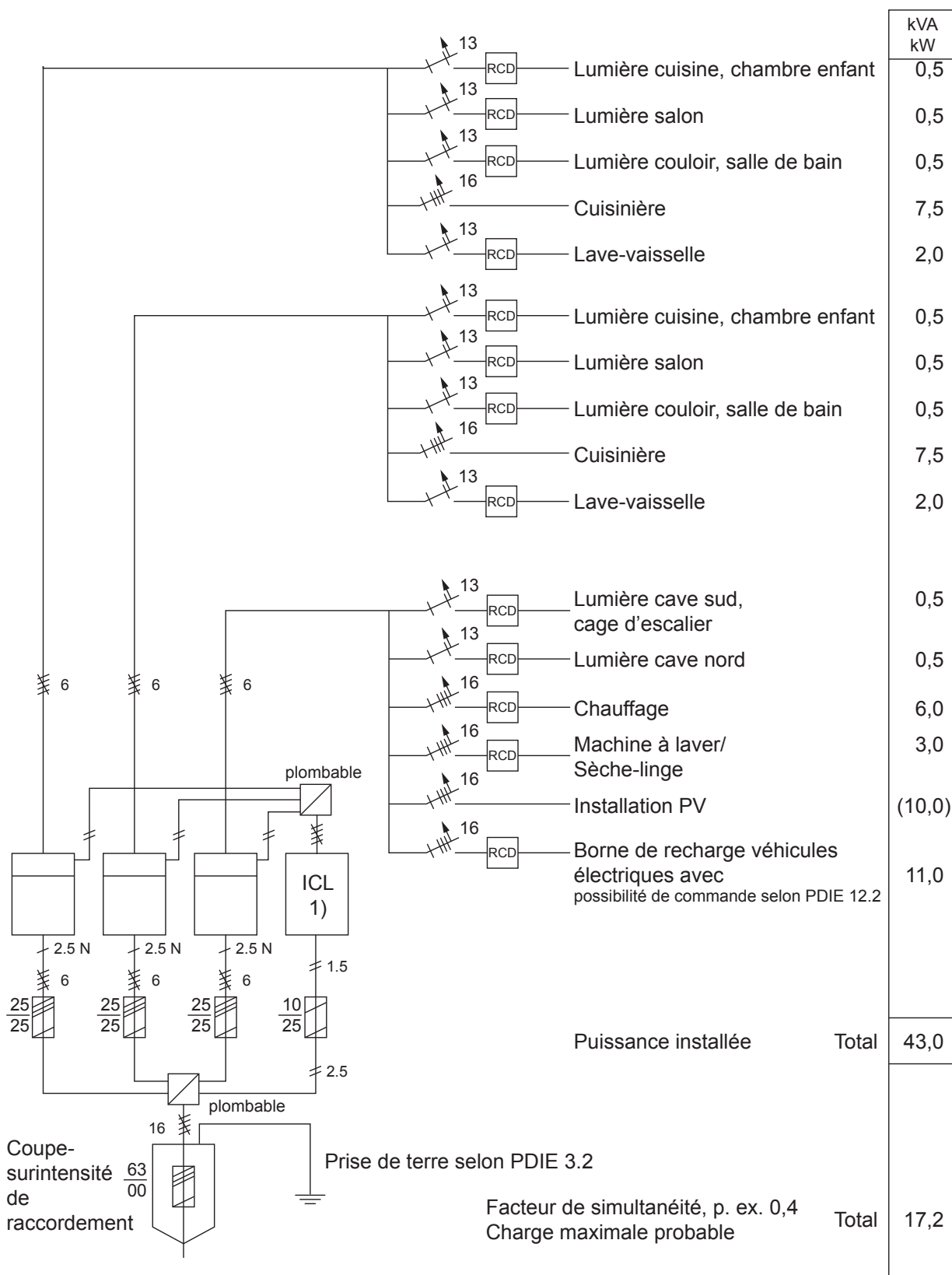
A 2.3-2/1 Exemple schéma de principe d'une maison individuelle



- 1) Conformément aux dispositions du GRD et à l'accord avec le bénéficiaire du raccordement au réseau
- 2) ICL = interrupteur de commande de charge ou similaire conformément aux dispositions du GRD



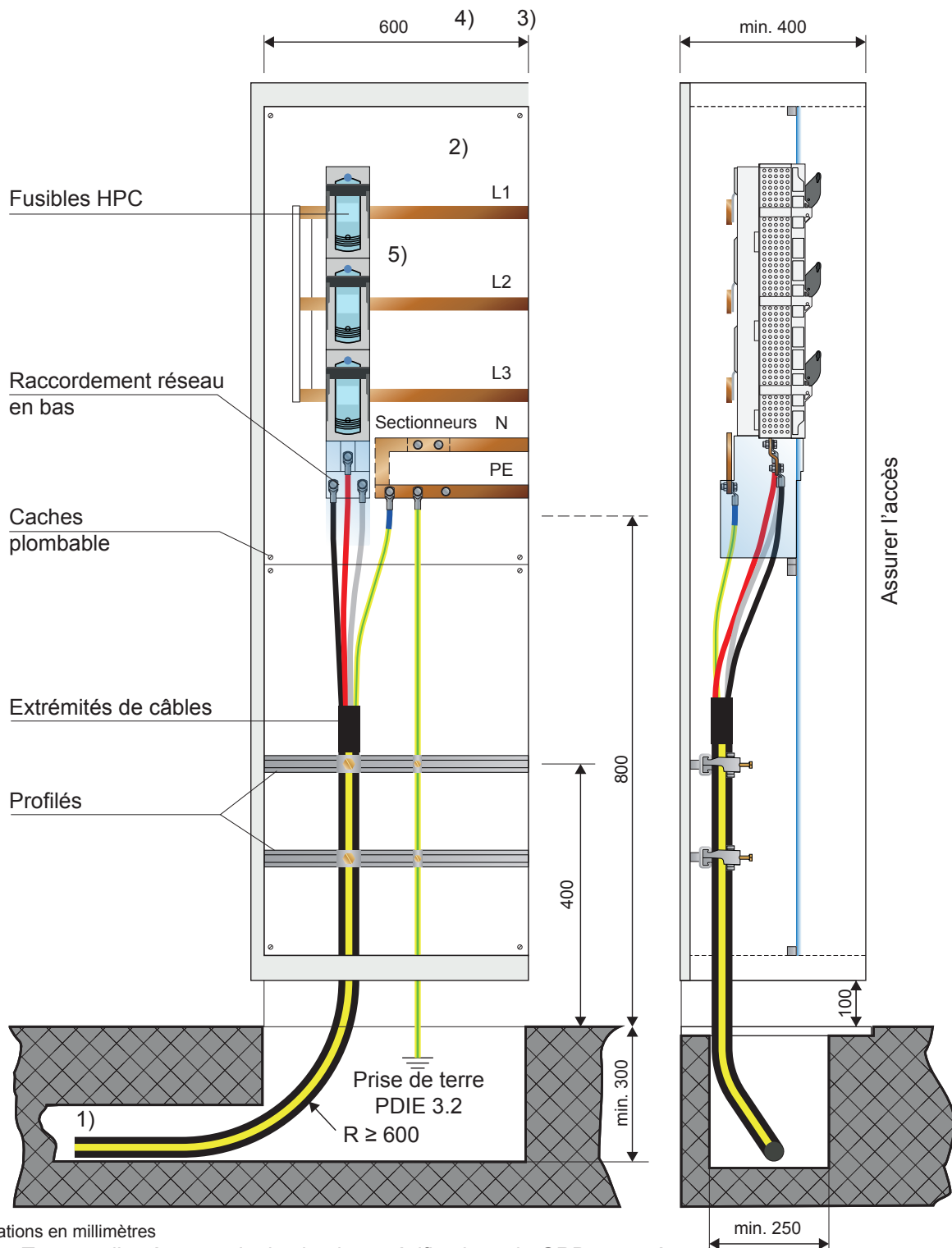
A 2.3-2/2 Exemple schéma de principe d'un immeuble d'habitation



1) ICL = interrupteur de commande de charge ou similaire conformément aux dispositions du GRD



A 4.1-5 Exemple coupe-surintensité général monté dans un ensemble d'appareillage

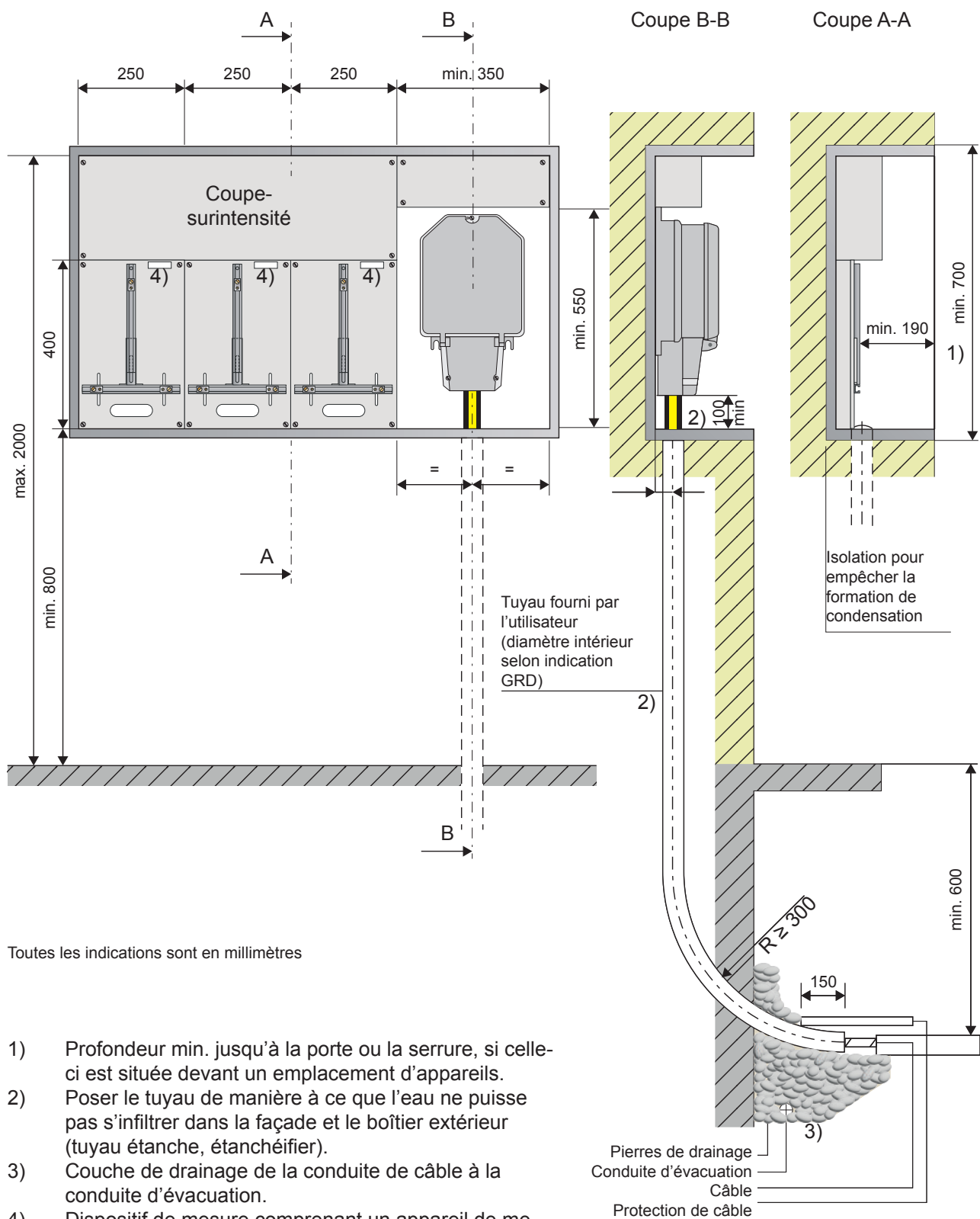


Indications en millimètres

- 1) Tuyaux: diamètre nominal selon les spécifications du GRD, pose étanche
- 2) Emplacement de réserve pour un renforcement éventuel des lignes de raccordement conformément aux dispositions du GRD
- 3) Une cloison de séparation est nécessaire pour les coupe-surintensité de raccordement
- 4) Choisir la largeur de manière à pouvoir respecter le rayon du câble
- 5) Seuls les éléments mentionnés au chapitre 4.1 paragraphe (3) sont autorisés dans le champ de raccordement du GRD



A 5.1-2 Exemple armoire extérieure

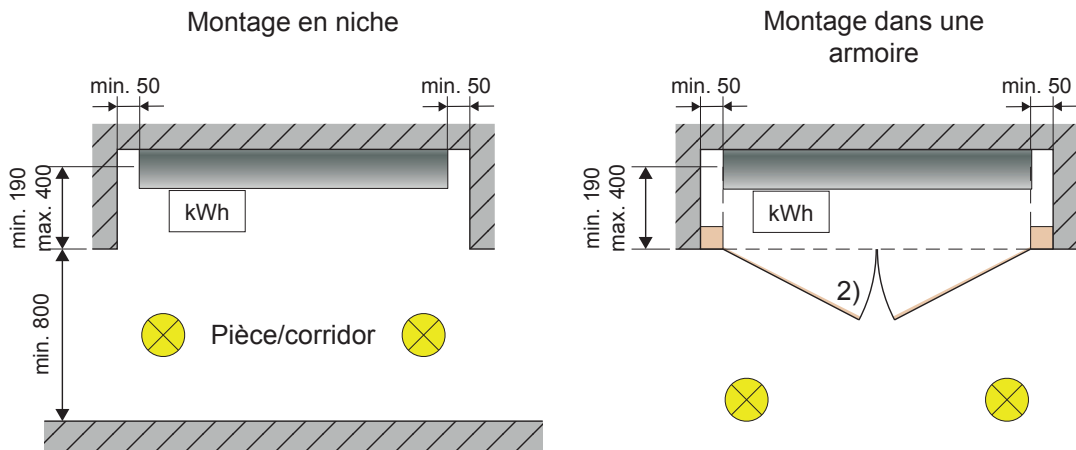
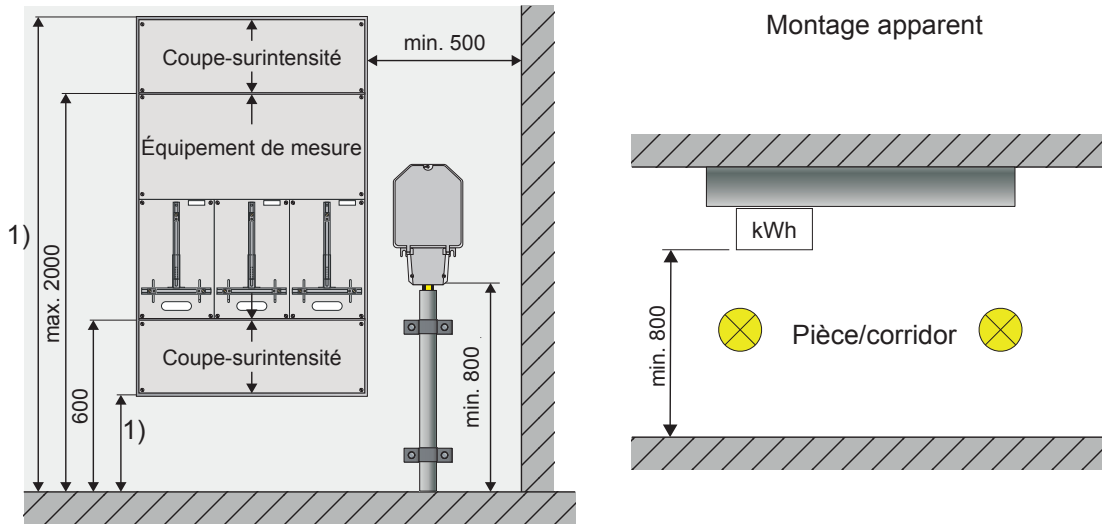


Toutes les indications sont en millimètres

- 1) Profondeur min. jusqu'à la porte ou la serrure, si celle-ci est située devant un emplacement d'appareils.
- 2) Poser le tuyau de manière à ce que l'eau ne puisse pas s'infiltrer dans la façade et le boîtier extérieur (tuyau étanche, étanchéifier).
- 3) Couche de drainage de la conduite de câble à la conduite d'évacuation.
- 4) Dispositif de mesure comprenant un appareil de mesure et de commande, des équipements de communication et un emplacement de réserve (cf. PDIE 7.6)



A 7.5-7 Disposition des équipements de mesure dans les bâtiments

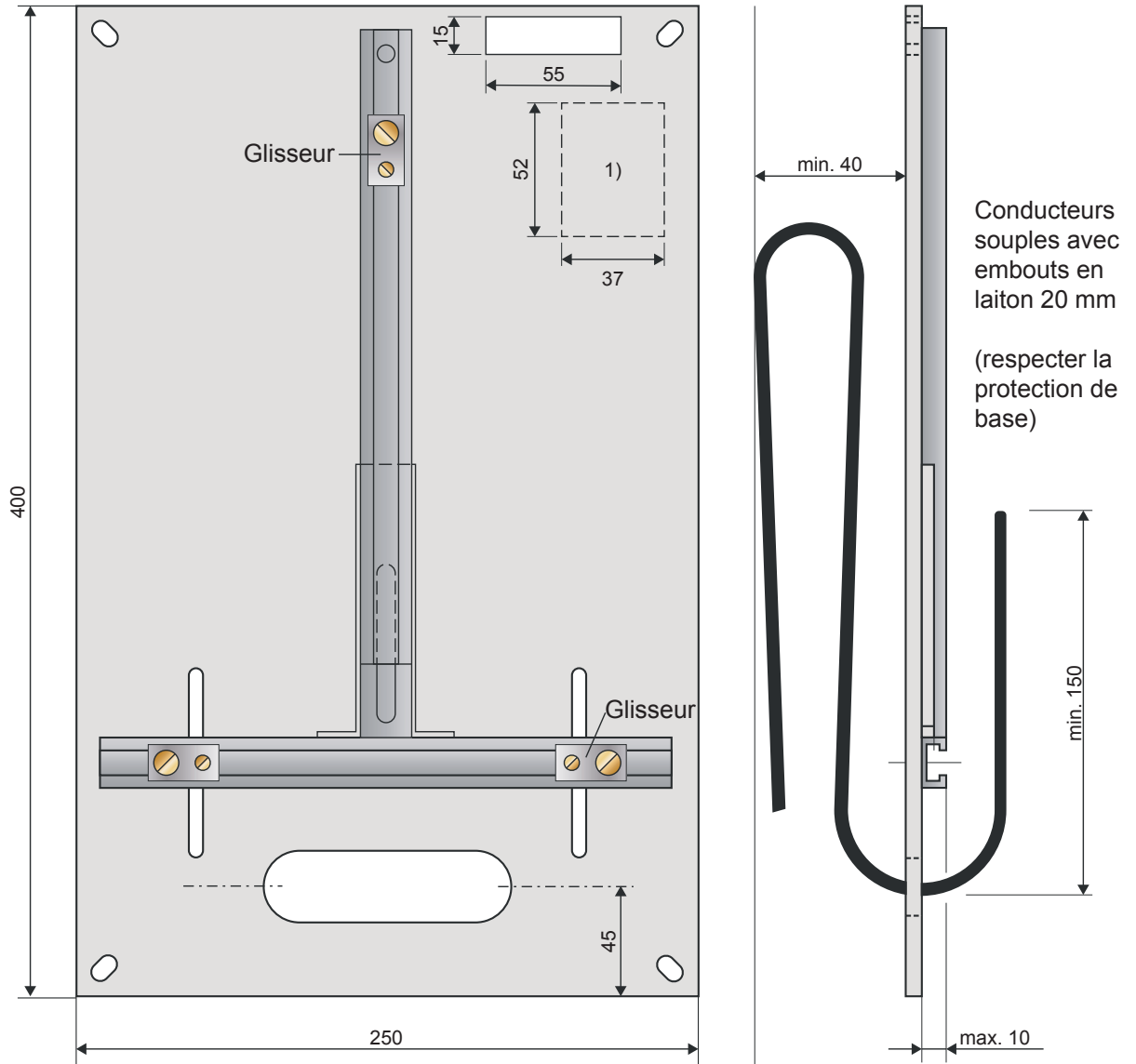


Toutes les indications sont en millimètres

- 1) Hauteur minimale et maximale selon SN 411000
- 2) Dispositif de fermeture selon prescription GRD



A 7.6-2 Panneau normalisé pour les instruments de mesure



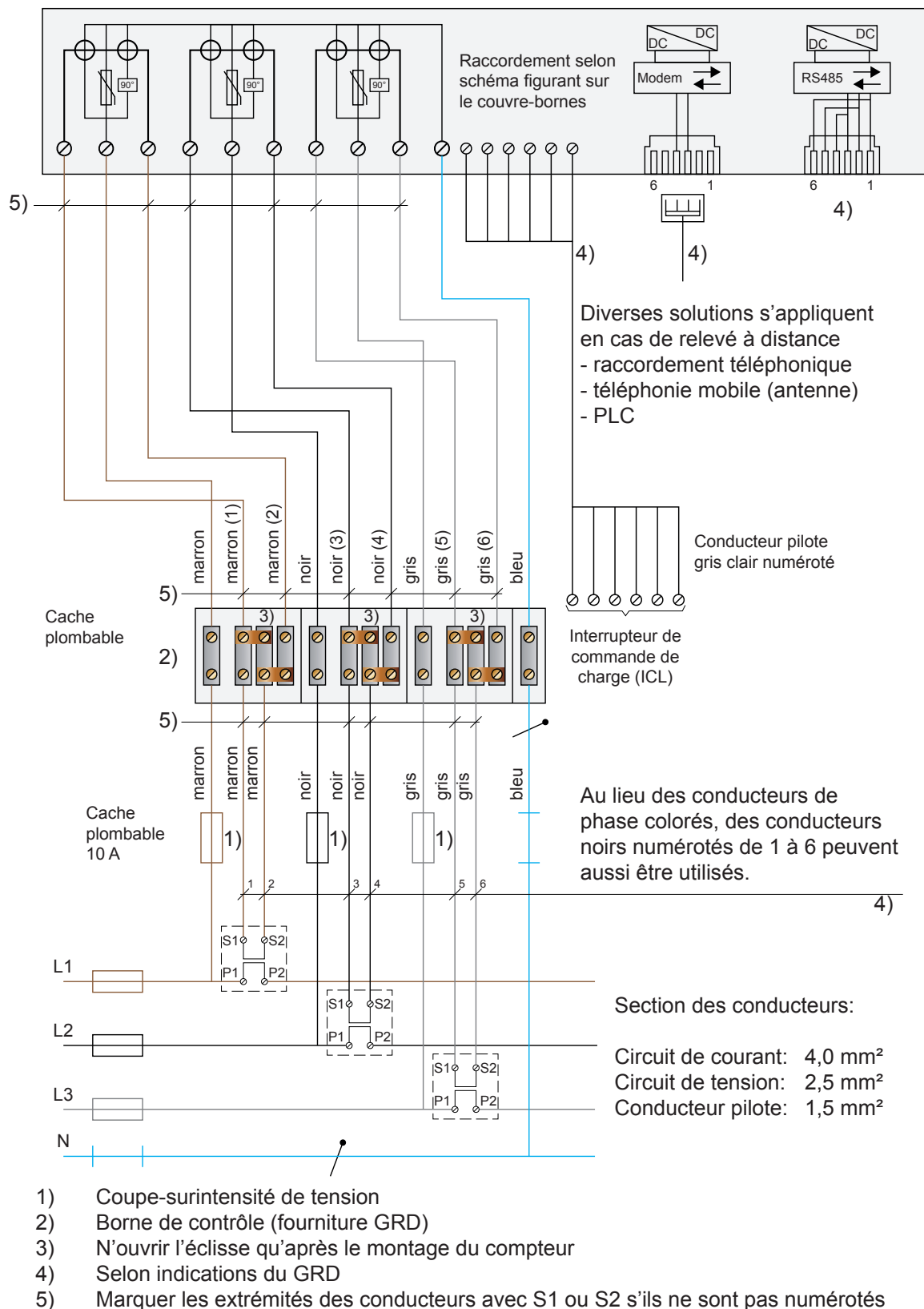
Indications en millimètres

- 1) Plaque normalisée pour la désignation des fils pilotes

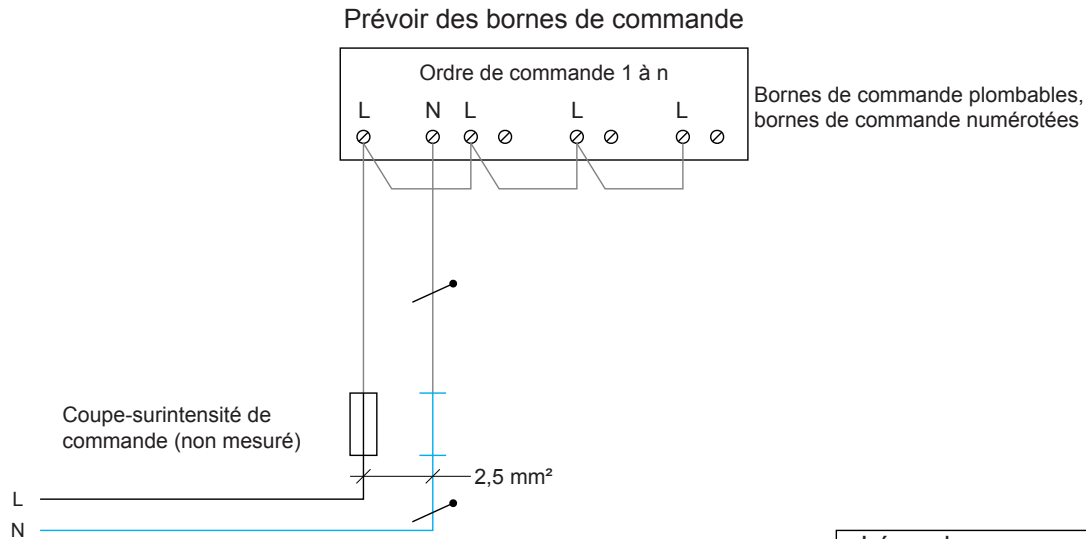
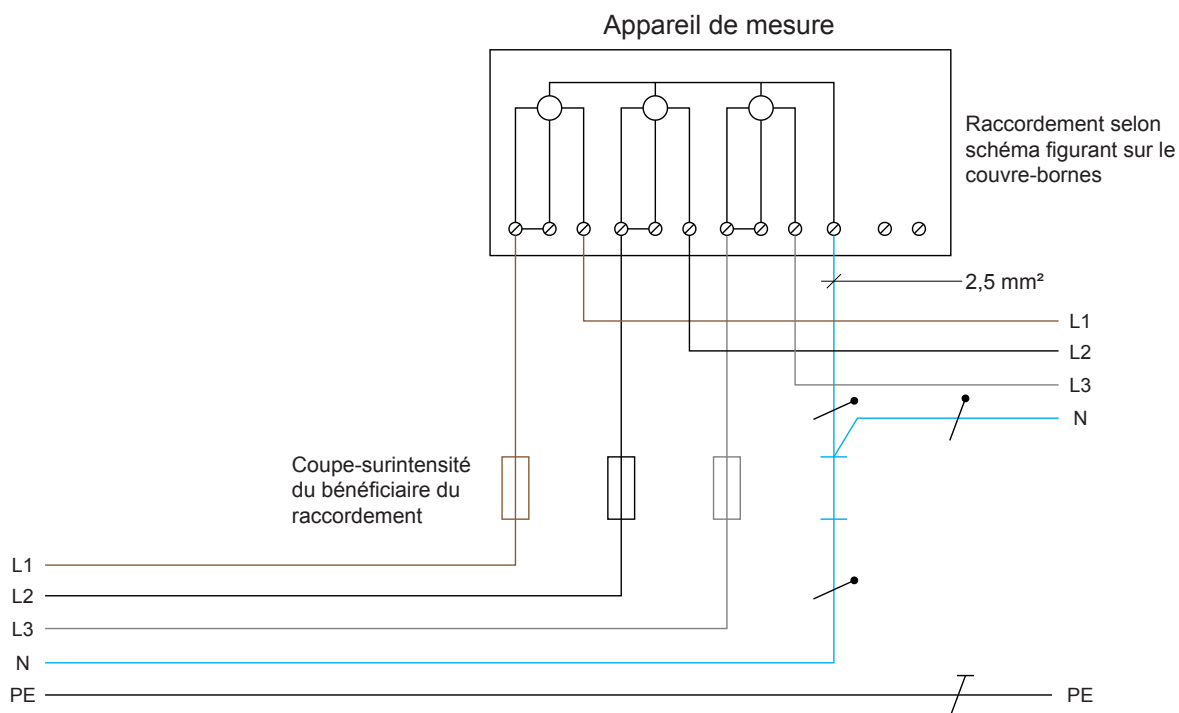


A.7.9 Exemple transformateur d'intensité équipement de mesure 3x400/230 V (demander le schéma valide au GRD)

Compteur d'énergie active/réactive combiné



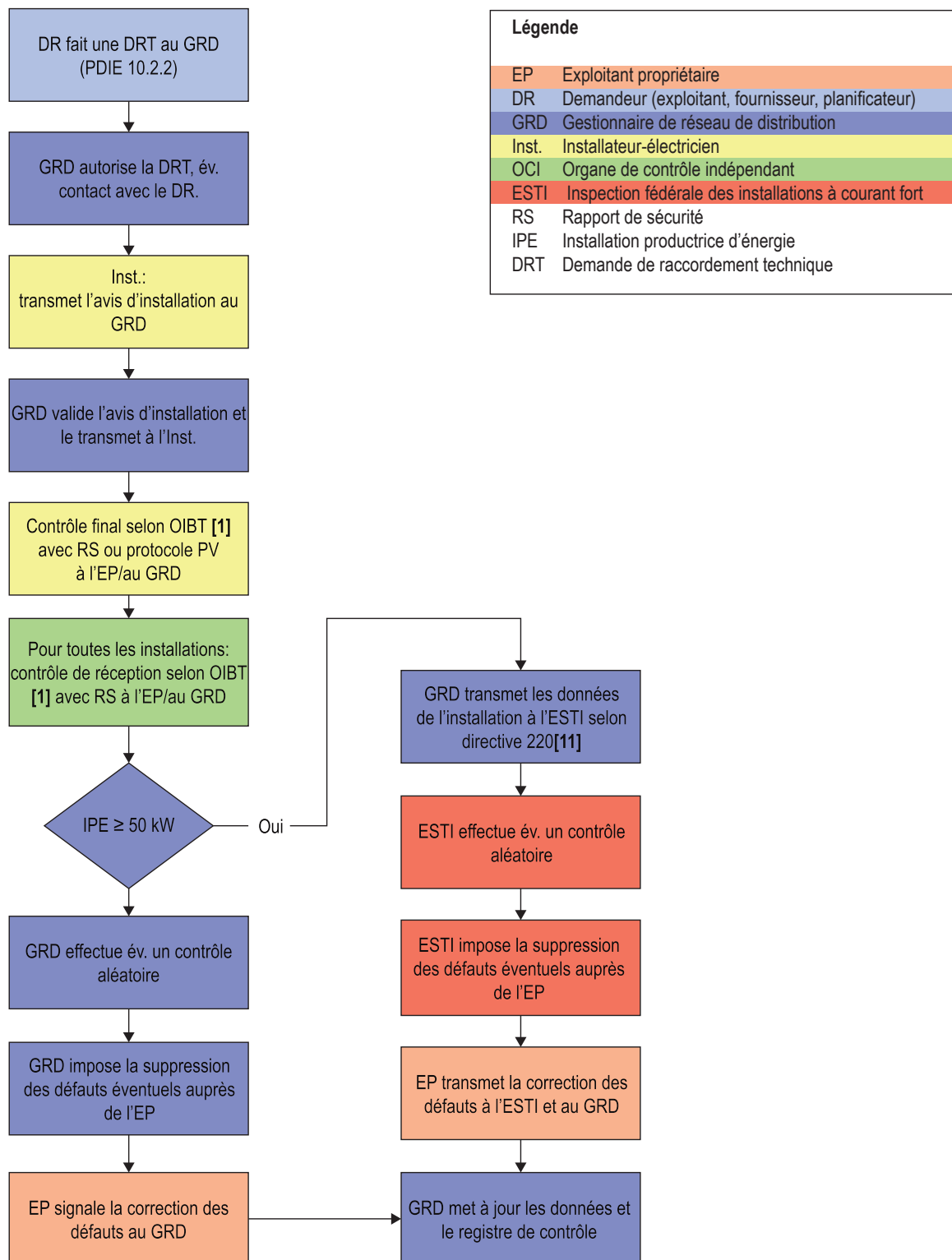
A 7.10 Exemple de câblage équipement de mesure



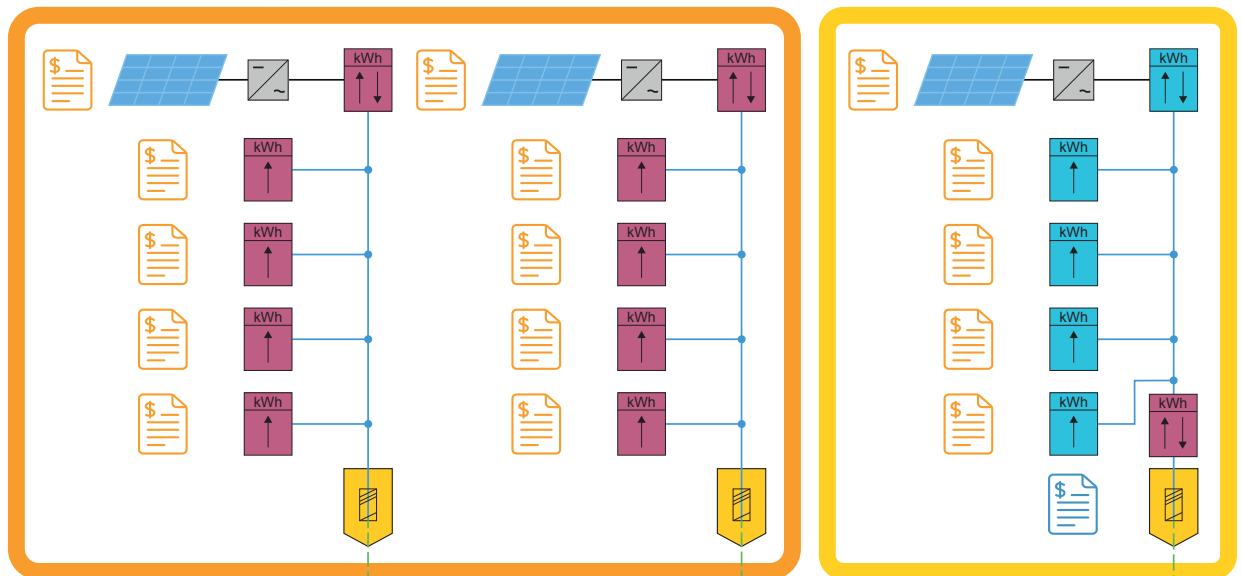
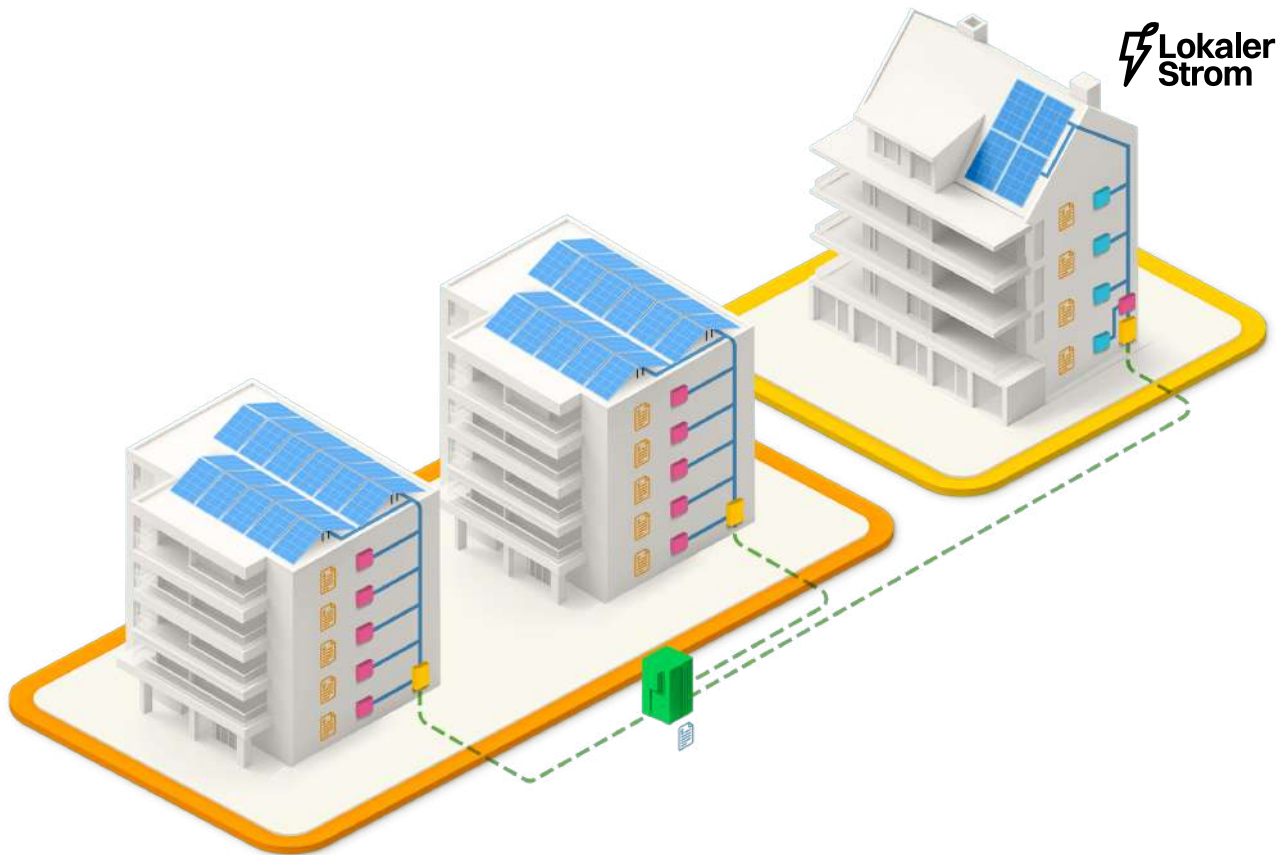
Légende pour conducteurs pilotes	
0	Conducteur neutre de commande
X	Tarif.....
X X	
X X	




A 10.2 Procédure de déclaration type d'une installation productrice d'énergie (IPE)












A 10.3 Schéma de principe type RCP/RCPv



 **Armoire de distribution**

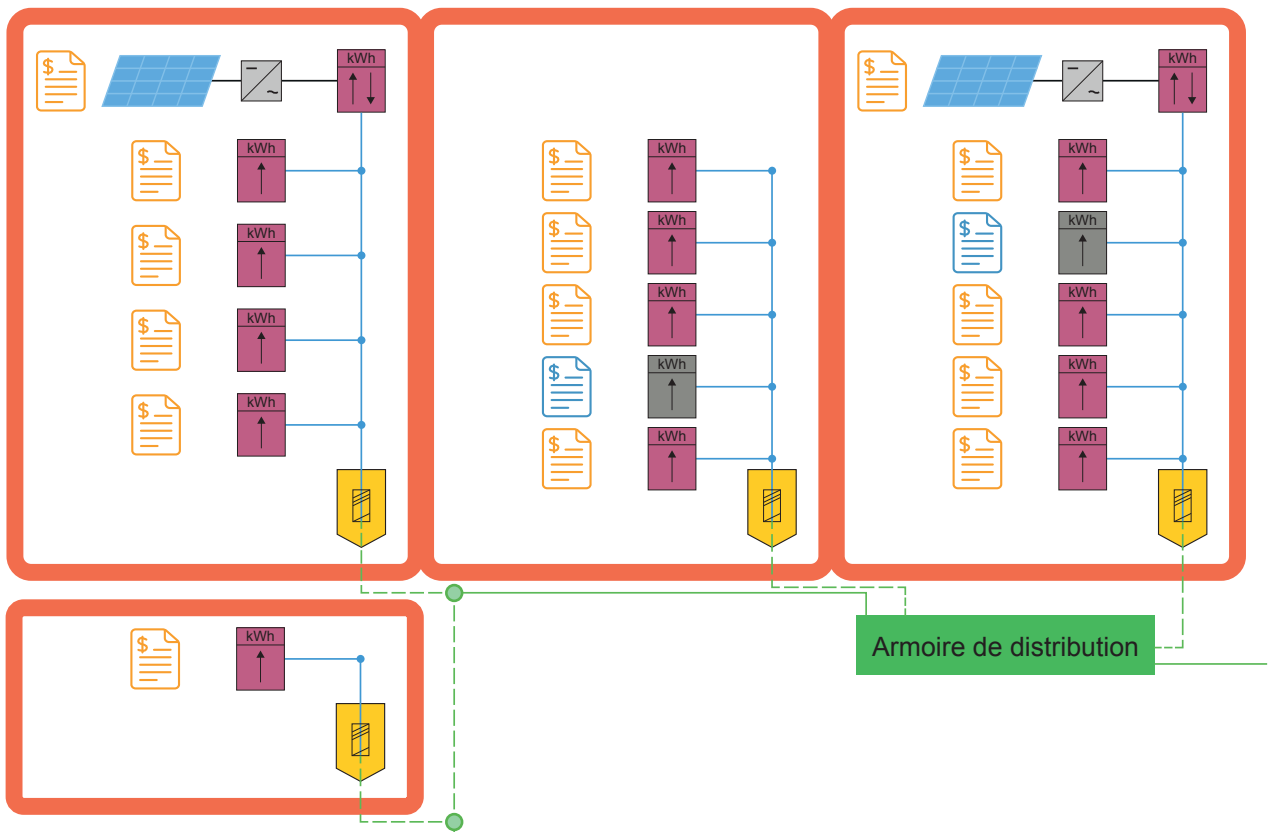
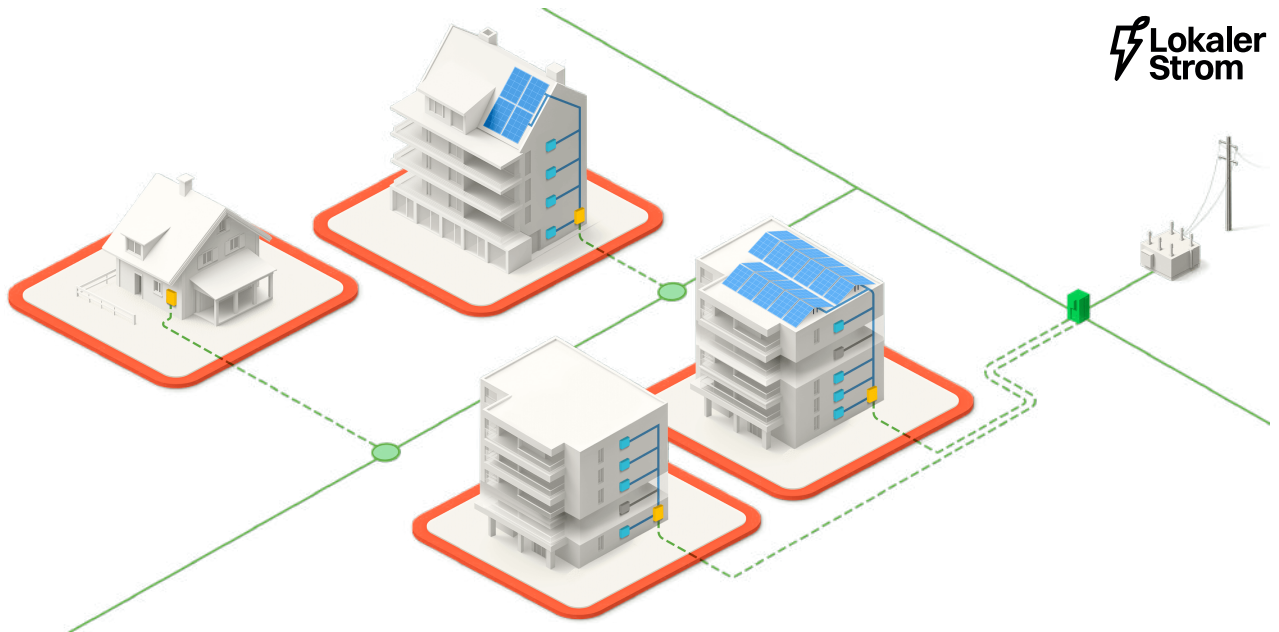
Légende:

-  Décompte RCP
-  Décompte GRD
-  Point de fourniture
-  Appareil de mesure RCP
-  Appareil de mesure GRD
-  Armoire de distribution
-  Ligne de raccordement
-  Installation domestique
-  RCP
-  RCPv












Les dispositifs de protection et de commande manquants selon la PDIE n'ont pas été représentés pour des raisons de clarté et doivent être installés en conséquence lors de la mise en œuvre.



A 10.3 Schéma de principe type CEL



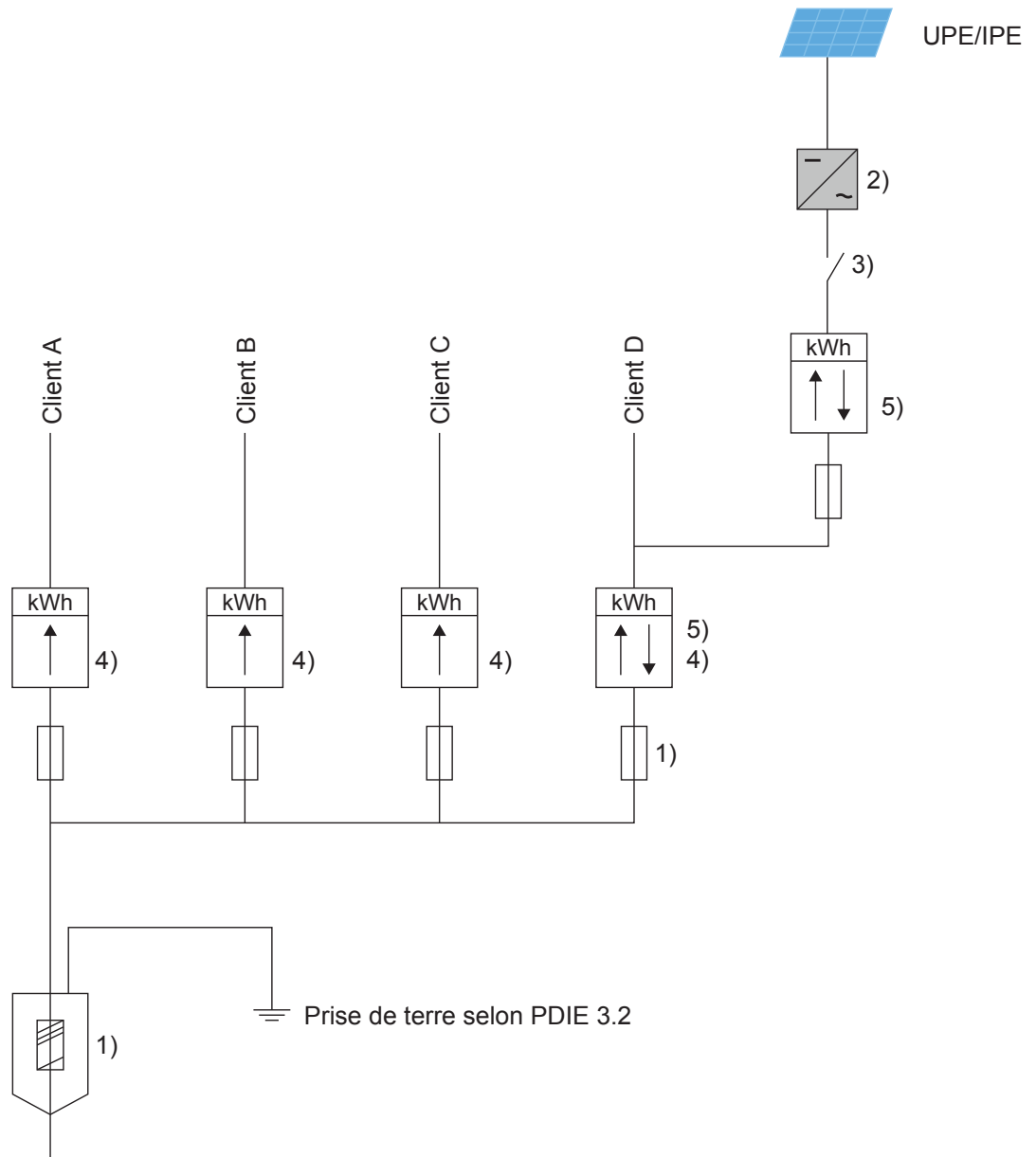
Légende:

- | | | | | |
|--|---|---|---|---|
|  Décompte CEL |  Point de fourniture |  Appareil de mesure GRD avec CEL |  Câble de raccordement |  CEL |
|  Décompte GRD |  Appareil de mesure GRD sans CEL |  Armoire de distribution |  Câble d'alimentation |  Manchon |
| | |  Installation domestique | | |

Les dispositifs de protection et de commande manquants selon la PDIE n'ont pas été représentés pour des raisons de clarté et doivent être installés en conséquence lors de la mise en œuvre.



A 10.3/1 Exemple: réglementation de la consommation propre avec mesure de l'excédent d'une installation productrice d'énergie (IPE) avec un site de consommation sur un même raccordement au réseau

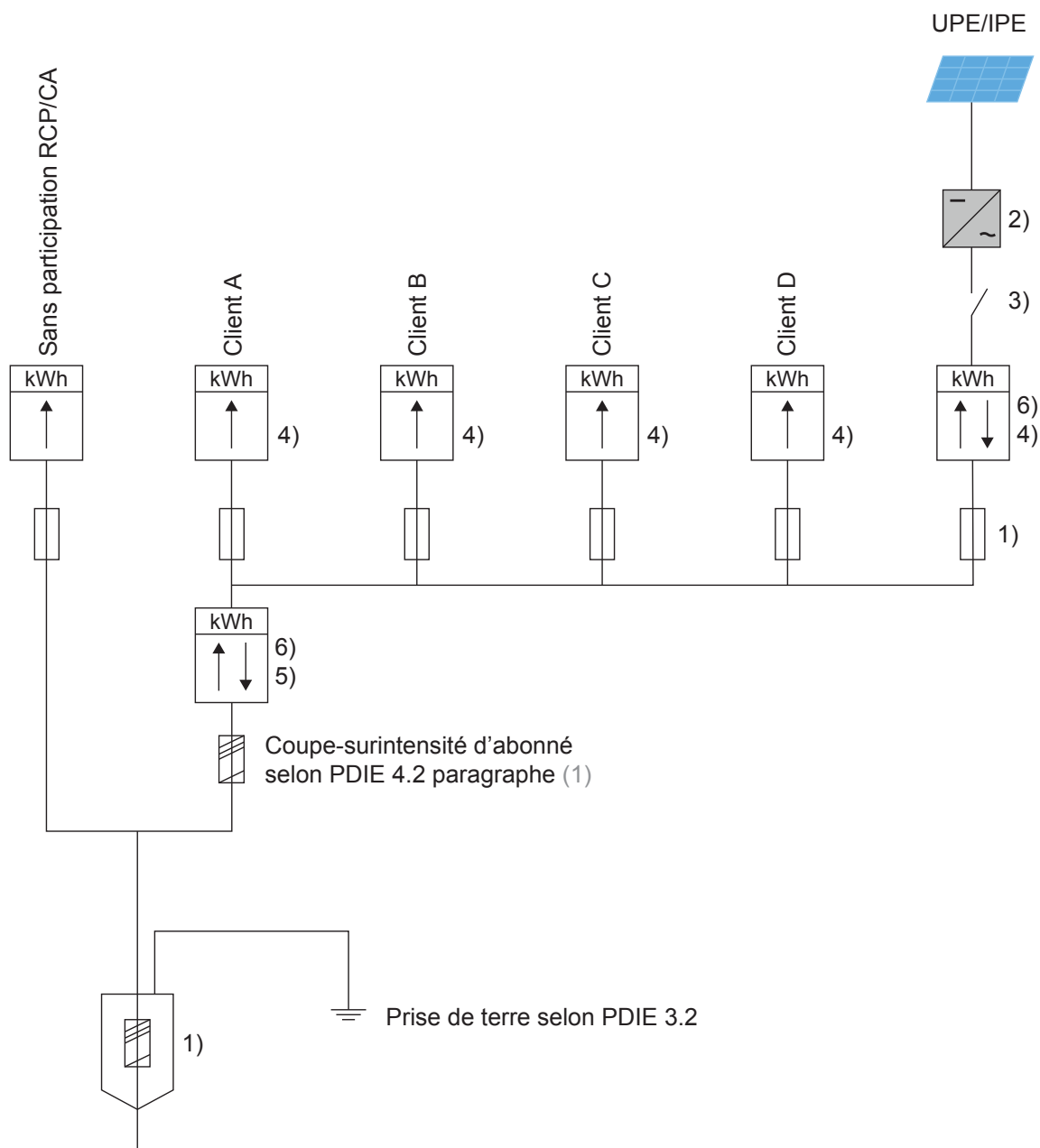


- 1) Coupe-surintensité général ou coupe-surintensité d'abonné librement accessible (selon indication du GRD) avec avertissement: «Attention, tension étrangère»
- 2) Onduleur avec protection RI intégrée selon RR/IPE-NR7 [4]
- 3) Point de sectionnement selon PDIE 10.3.4
- 4) Appareil de mesure GRD
- 5) Appareil de mesure GRD, quand UPE/IPE >30 kVA (selon l'ordonnance sur les GO)

Remarque: dans certains cas, une protection RI externe peut s'avérer nécessaire (cf. RR/IPE-NR7) [4]



A 10.3/2 Exemple: regroupement dans le cadre de la consommation propre (RCP) avec plusieurs sites de consommation sur un même raccordement au réseau

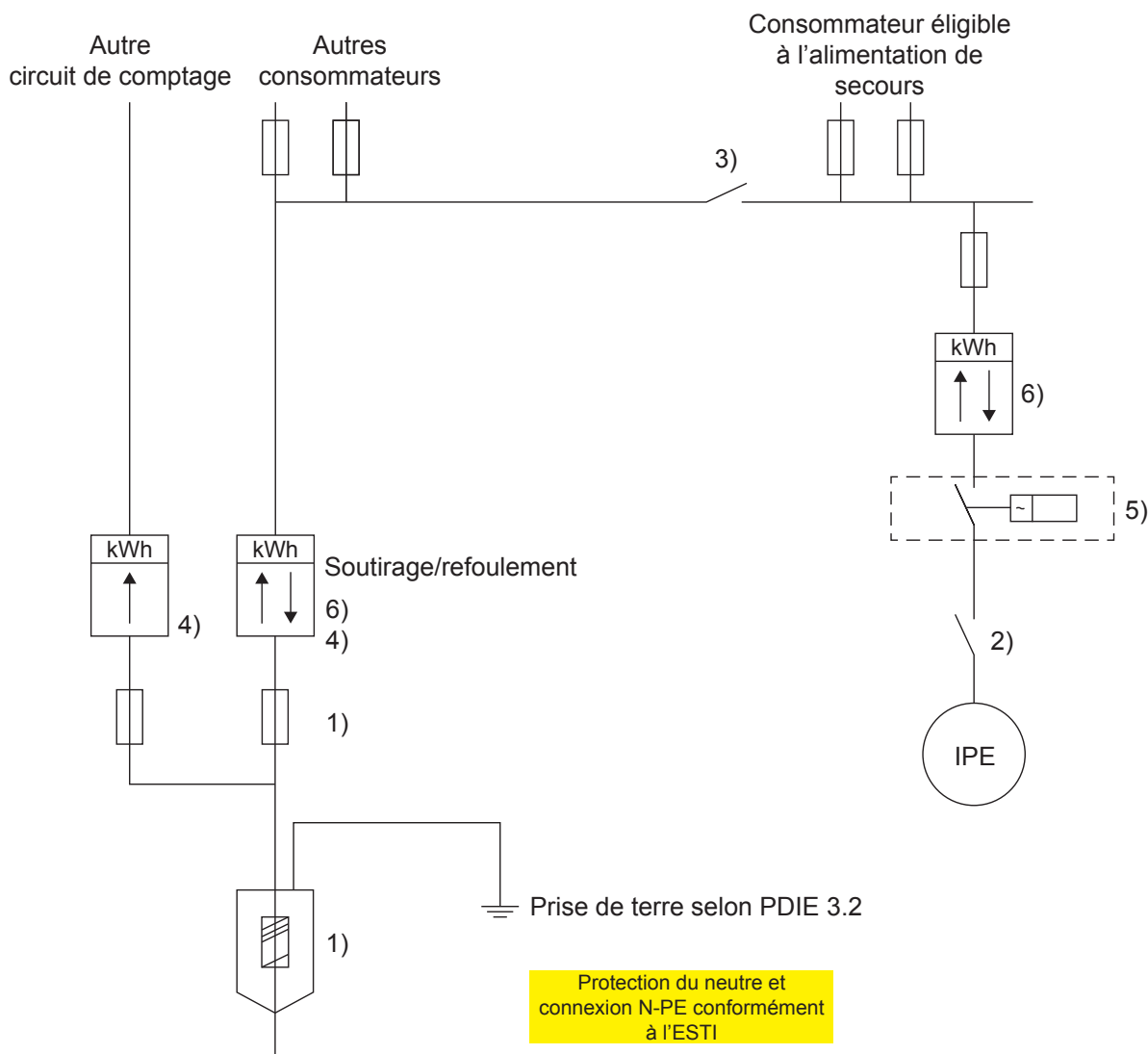


- 1) Coupe-surintensité général ou coupe-surintensité d'abonné librement accessible (selon indication du GRD) avec avertissement: «Attention, tension étrangère»
- 2) Onduleur avec protection RI intégrée selon RR/IPE-NR7 [4]
- 3) Point de sectionnement selon PDIE 10.3.4
- 4) Appareil de mesure privé en accord avec le GRD
- 5) Équipement de mesure du GRD pour «RCP»
- 6) Appareil de mesure GRD, quand UPE/IPE >30 kVA (selon l'ordonnance sur les GO)

Remarque: dans certains cas, une protection RI externe peut s'avérer nécessaire (cf. RR/IPE-NR7) [4]



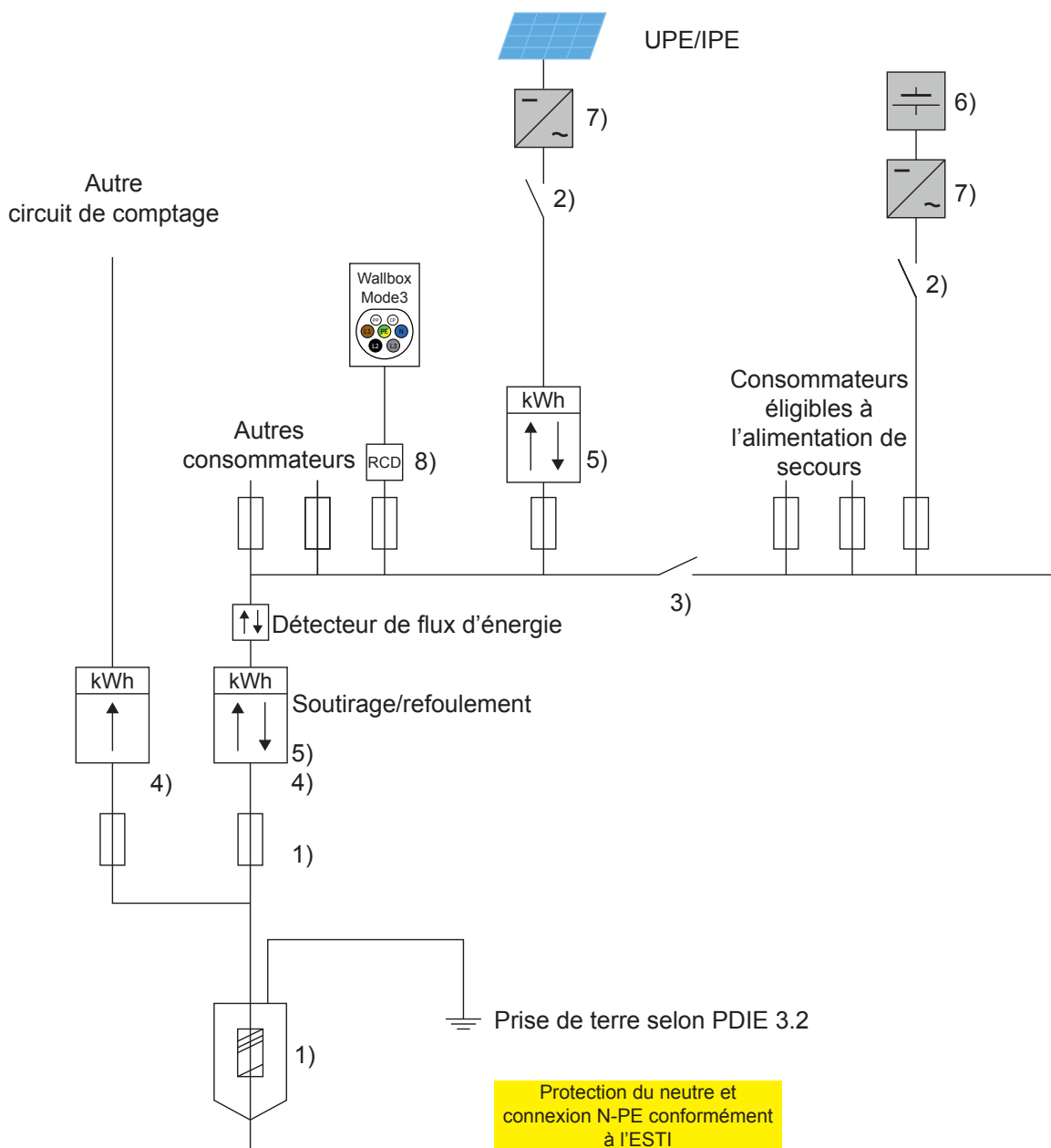
A 10.3/3 Exemple d'installation productrice d'énergie (IPE) fonctionnant en secours/en parallèle avec le réseau de distribution



- 1) Coupe-surintensité général ou coupe-surintensité d'abonné librement accessible (selon indication du GRD) avec avertissement: «Attention, tension étrangère»
- 2) Sectionneur de générateur (avec équipements de protection requis)
- 3) Sectionneur de couplage réseau (avec équipements de protection requis) dans la mesure où les consommateurs sont éligibles à l'alimentation de secours
- 4) Appareil de mesure GRD
- 5) Protection RI externe si exigée selon RR/IPE-NR7 [4] (p. ex. en fonction du type de générateur)
- 6) Appareil de mesure GRD, quand UPE/IPE >30 kVA (selon l'ordonnance sur les GO)



A 10.3/4 Exemple d'installation productrice d'énergie (IPE) et dispositif de stockage d'énergie électrique AC fonctionnant en secours/en parallèle avec le réseau de distribution

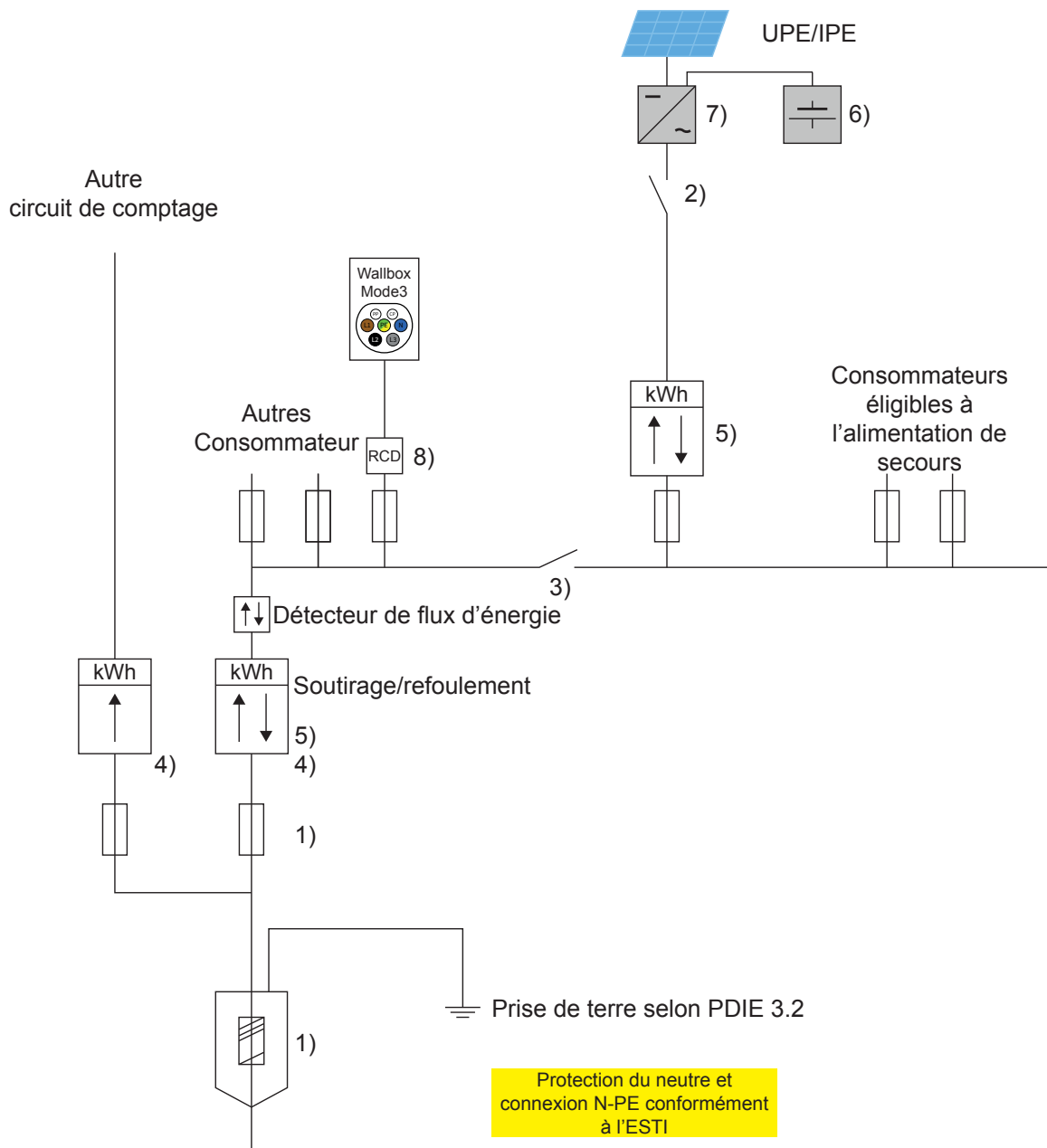


- 1) Coupe-surintensité général ou coupe-surintensité d'abonné librement accessible (selon indication du GRD) avec avertissement: «Attention, tension étrangère»
- 2) Point de sectionnement selon chapitre PDIE 10.3.4
- 3) Sectionneur de couplage réseau (avec équipements de protection requis)
- 4) Appareil de mesure GRD
- 5) Appareil de mesure GRD, quand UPE/IPE >30 kVA (selon l'ordonnance sur les GO)
- 6) Dispositif de stockage d'énergie électrique
- 7) Onduleur avec protection RI intégrée selon RR/IPE-NR7
- 8) RCD conformément aux spécifications du fabricant dans un ensemble d'appareillage ou une wallbox

Remarque: dans certains cas, une protection RI externe peut s'avérer nécessaire (cf. RR/IPE-NR7)



A 10.3/5 Exemple d'installation productrice d'énergie (IPE) et dispositif de stockage d'énergie électrique DC fonctionnant en secours/en parallèle avec le réseau de distribution



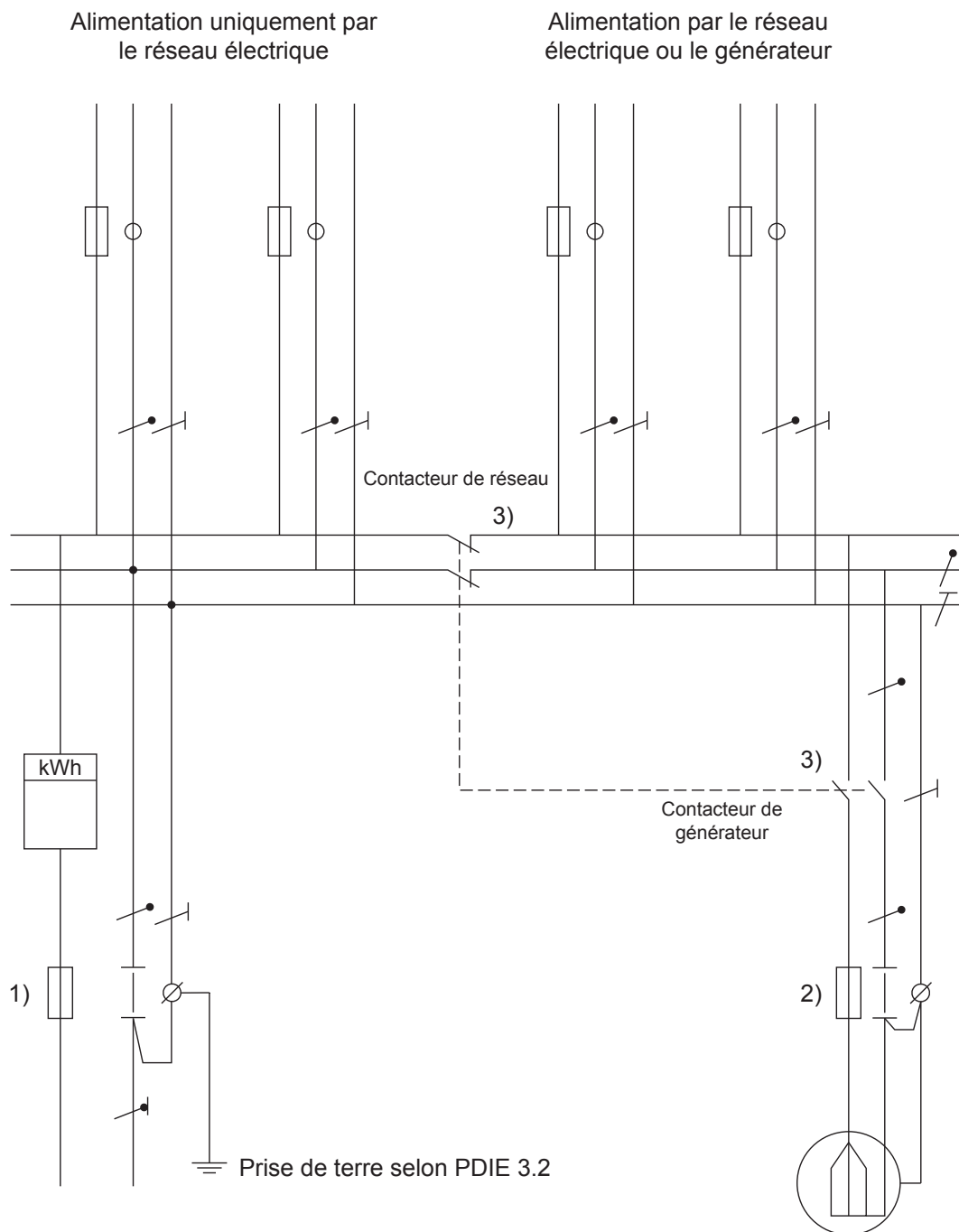
Protection du neutre et connexion N-PE conformément à l'ESTI

- 1) Coupe-surintensité général ou coupe-surintensité d'abonné librement accessible (selon indication du GRD) avec avertissement: «Attention, tension étrangère»
- 2) Point de sectionnement selon chapitre PDIE 10.3.4
- 3) Sectionneur de couplage réseau (avec équipements de protection requis)
- 4) Appareil de mesure GRD
- 5) Appareil de mesure GRD, quand UPE/IPE >30 kVA (selon l'ordonnance sur les GO)
- 6) Dispositif de stockage d'énergie électrique
- 7) Onduleur hybride avec protection RI intégrée selon RR/IPE-NR7
- 8) RCD conformément aux spécifications du fabricant dans un ensemble d'appareillage ou une wallbox




Remarque: dans certains cas, une protection RI externe peut s'avérer nécessaire (cf. RR/IPE-NR7)



A 10.6 Exemple d'installation productrice d'énergie (IPE) sans mise en parallèle avec le réseau de distribution

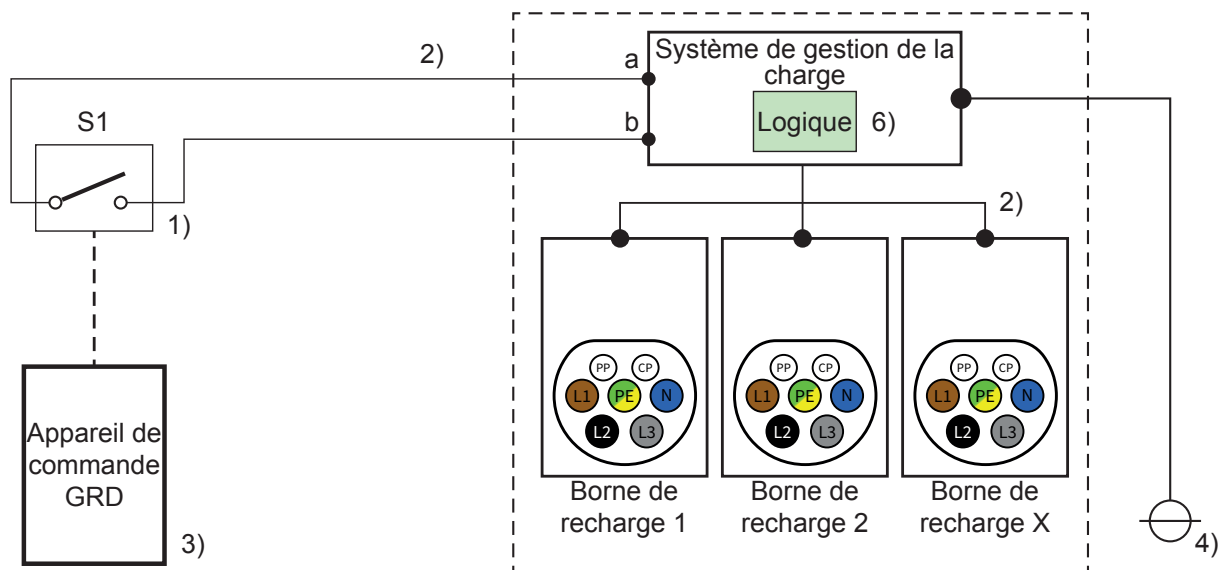
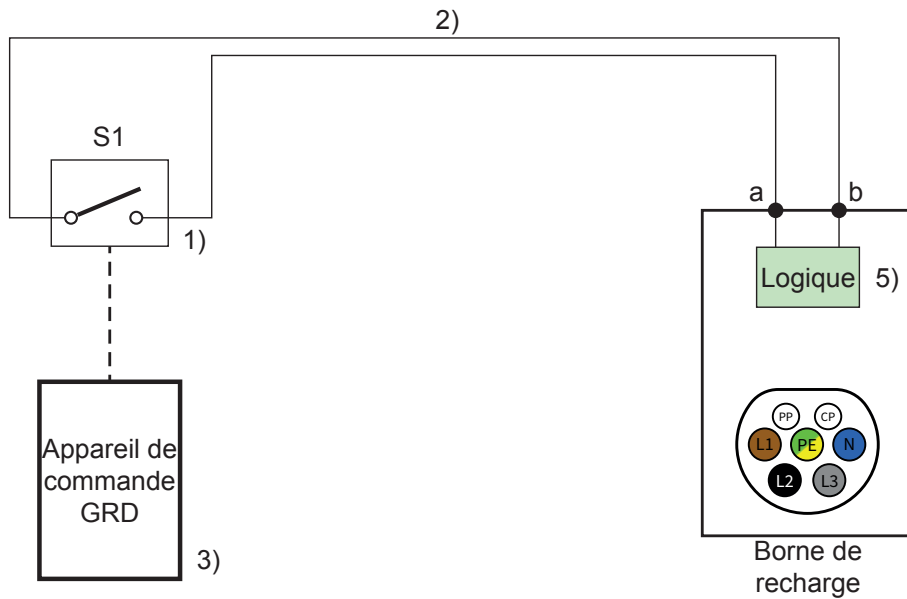


- 1) Coupe-surintensité général de raccordement du réseau électrique avec plaque: «Attention, tension étrangère»
- 2) Coupe-surintensité de raccordement du générateur
- 3) Verrouillage électrique et mécanique et séparation de tous les conducteurs actifs (3 LN)

 Conducteur neutre N
 Conducteur de protection PE
 Conducteur PEN



A 12.2 Exemple de commande de la borne de recharge ou de l'installation de recharge (représentation schématique)



- 1) Contact sans potentiel directement sur l'appareil de commande ou au moyen d'un relais de couplage
- 2) Basse tension de protection à partir de la borne de recharge (tension étrangère), type de câble: idéalement CAT7
- 3) Appareil de commande du GRD (p. ex. télécommande centralisée, smart meter)
- 4) Transformateur d'intensité au point de fourniture (cf. chapitre 7.9 paragraphe (8))
- 5) C1 (contact a-b) fermé: charge à puissance maximale. C1 (contact a-b) ouvert: charge à puissance réduite (p. ex. 8 A ou 0 A paramétrable selon les consignes du GRD)
- 6) C1 (contact a-b) fermé ou ouvert: les limites de puissance/courant supérieure et inférieure sont convenues avec le GRD.

