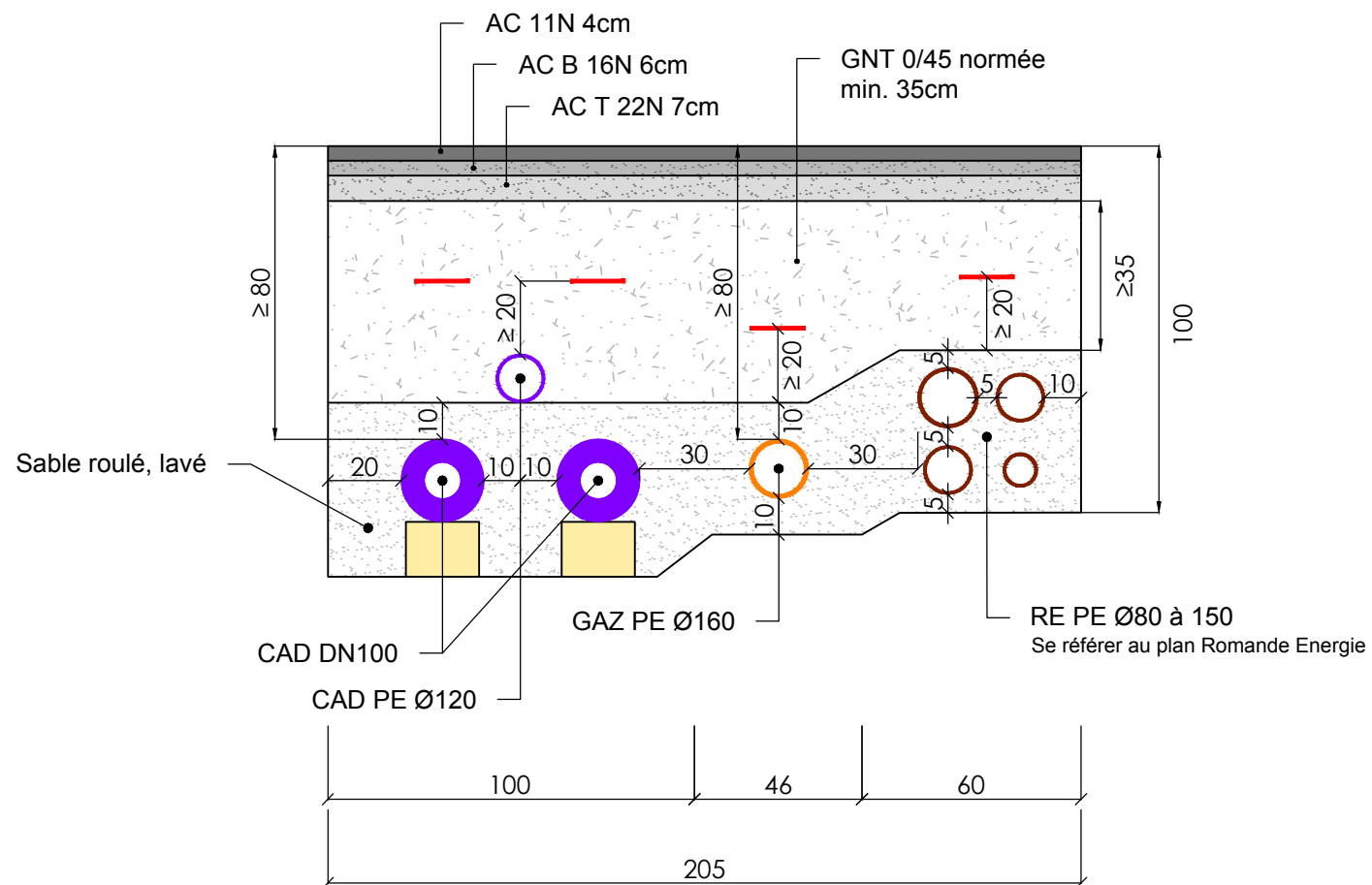


Plan :	COUPES TYPES RESEAUX	Original
		Etabli le 19.09.2018
Echelle	1:20	Par PB Contrôlé par SM
		Dernière modification
Phase	EXECUTION	Etabli le 01.10.2018
		Par PB Contrôlé par SM
		Dernière modification
		Etabli le
		Par Contrôlé par

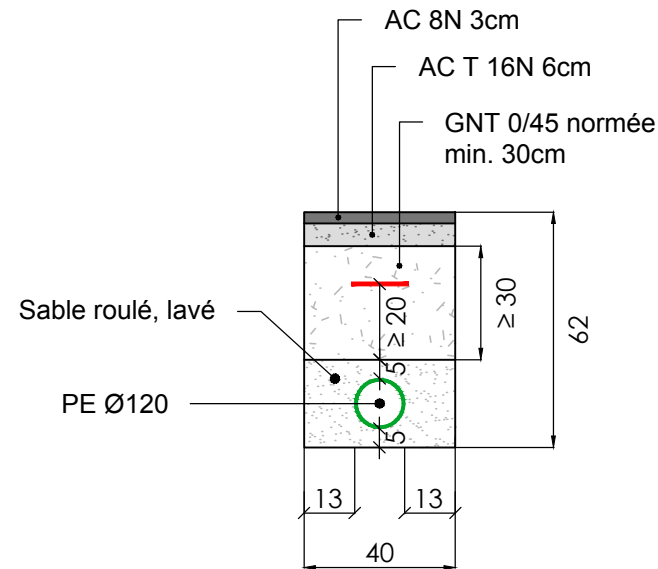
G I R C Groupement Ingénieurs Riviera Chablais

- Daniel Willi SA - Avenue des Alpes 43 - 1820 Montreux
- B+C Ingénieurs SA
- Bureau d'études Sacha Mei Sàrl

Fouille commune
Gaz - CAD - Romande Energie
Sur chaussée

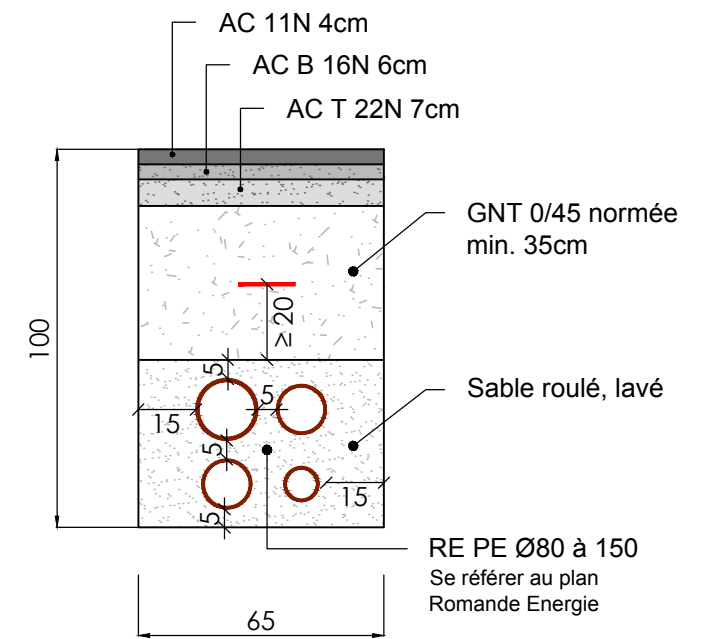


Teledis seul
Sur trottoir



Romande Energie seule
Sur chaussée

Nombre et position des tubes selon plan Romande Energie



Fouille Commune
Romande Energie - Teledis
Sur chaussée

Nombre et position des tubes selon plan Romande Energie

