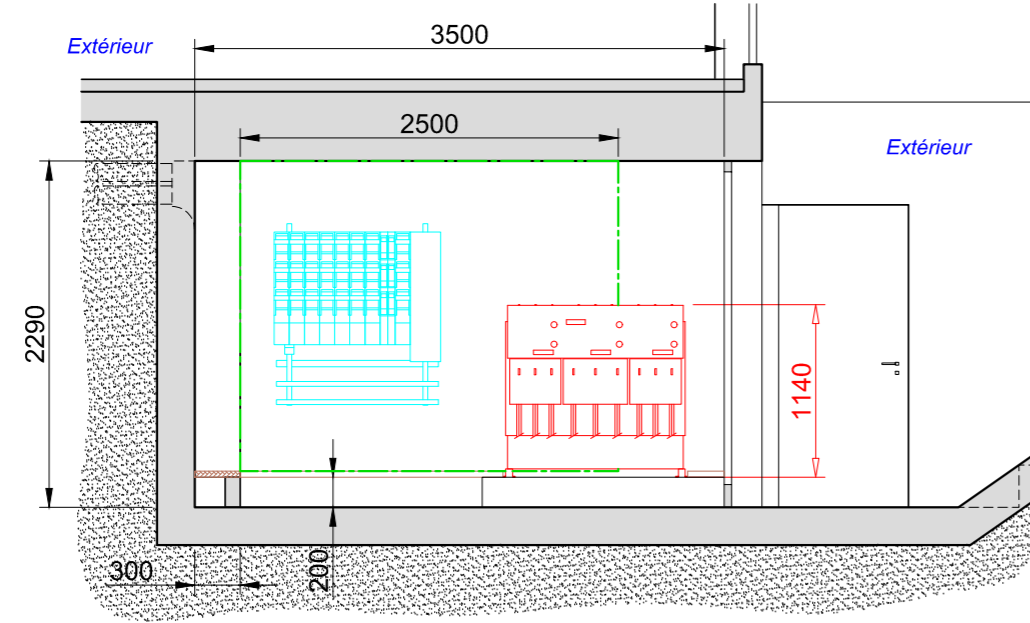
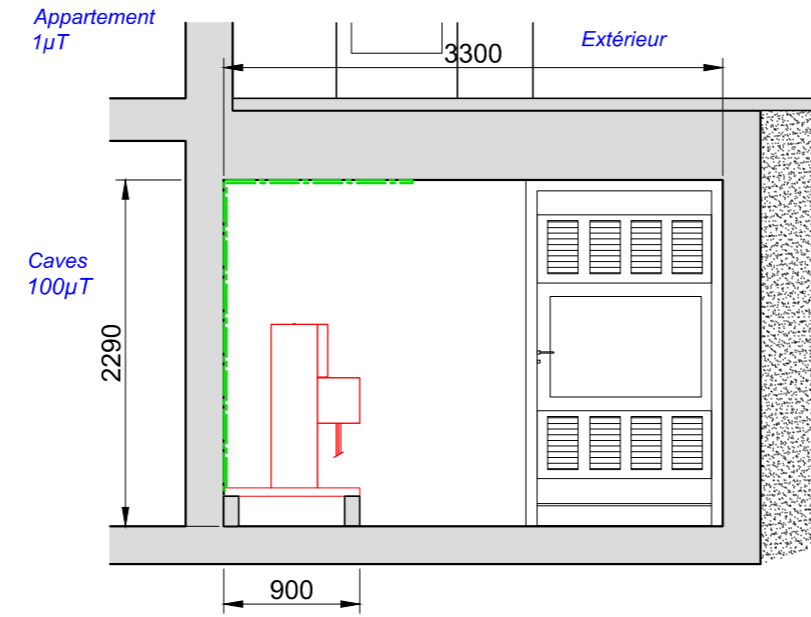


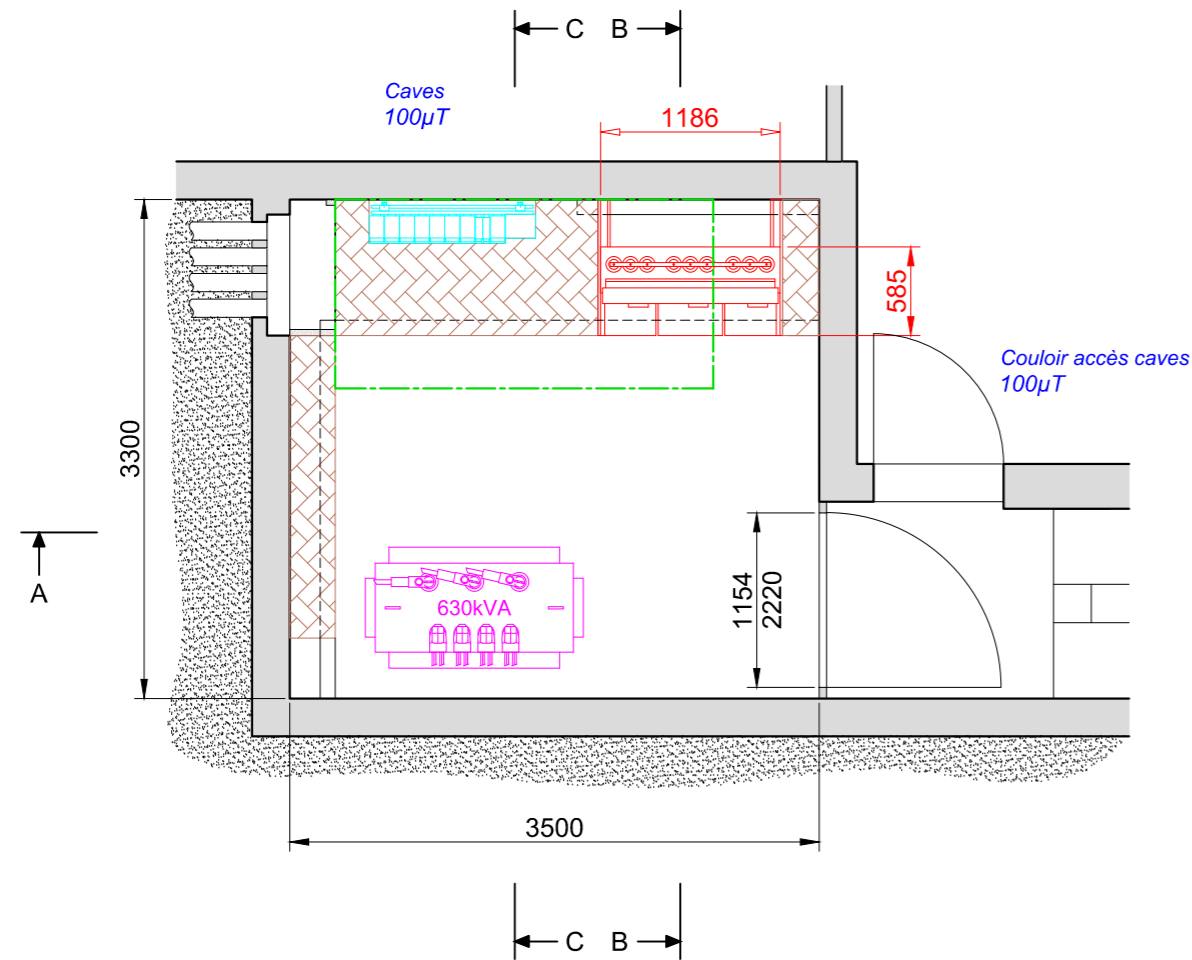
Coupe A - A



Coupe B - B

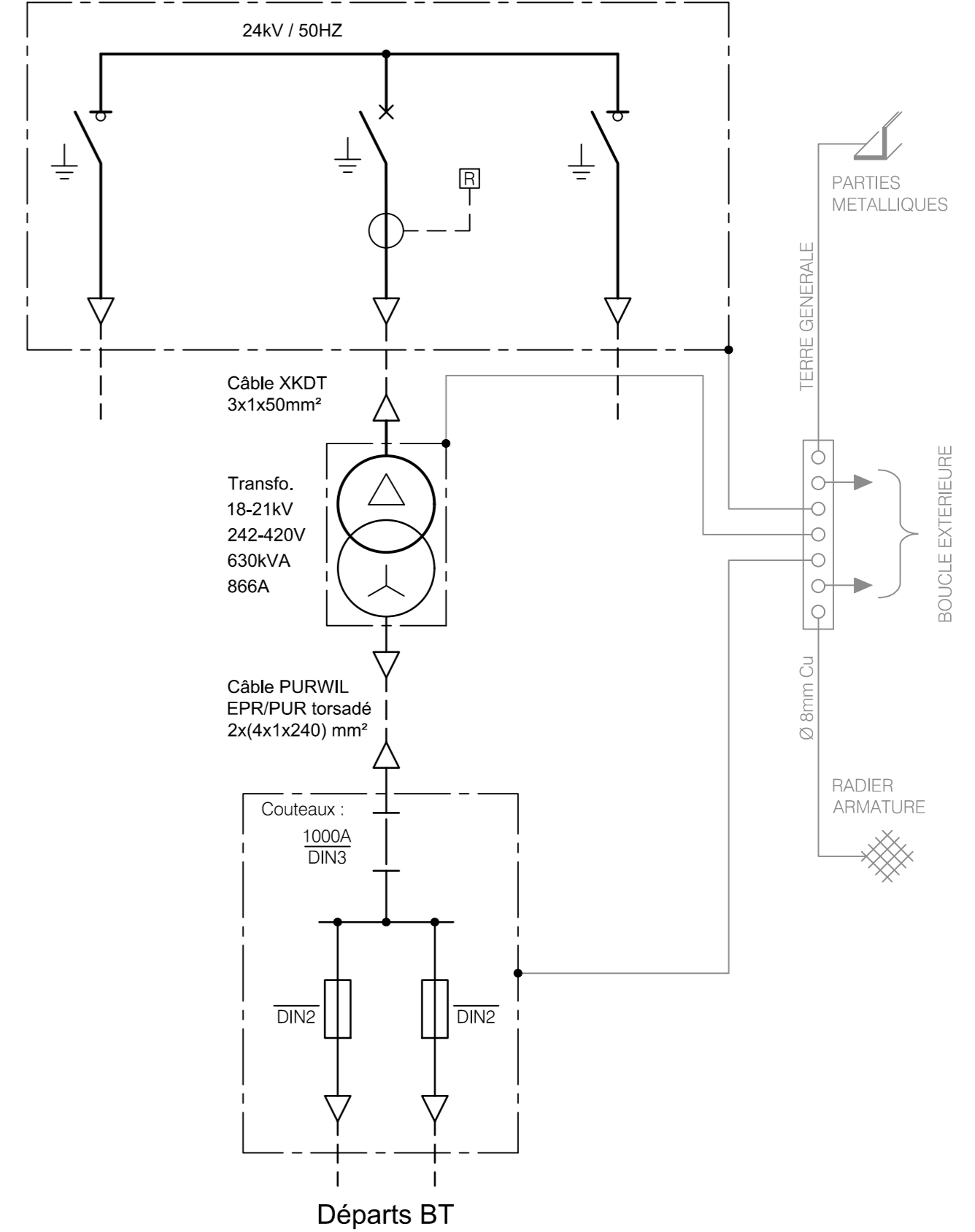


Coupe C - C



Cotes en mm

Cellule MT type à indiquer



Station transformatrice

Plan de disposition et schéma
exemple



Echelle	Dessiné	Date	Visa	Contrôlé	Visa
1:50	A	25.05.18	LUD		
	Modif. B				
	Modif. C				
Remplace	Modif. D				
Imprimé le		04.06.2018			

DEEX