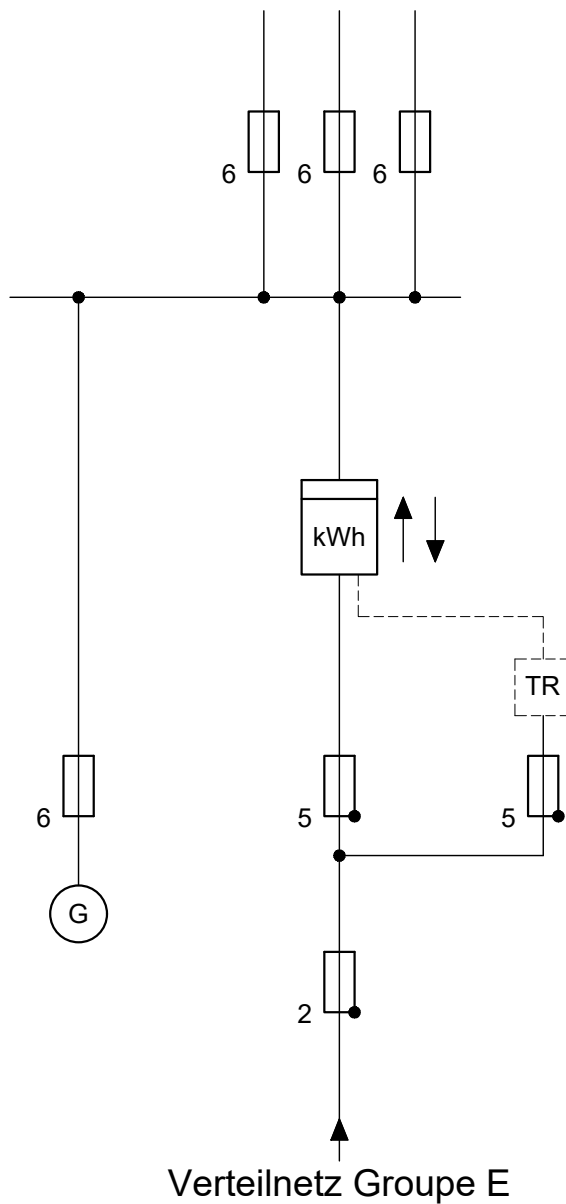


Installation Energieerzeugungsanlage Diagramm zur Auswahl des Schemas

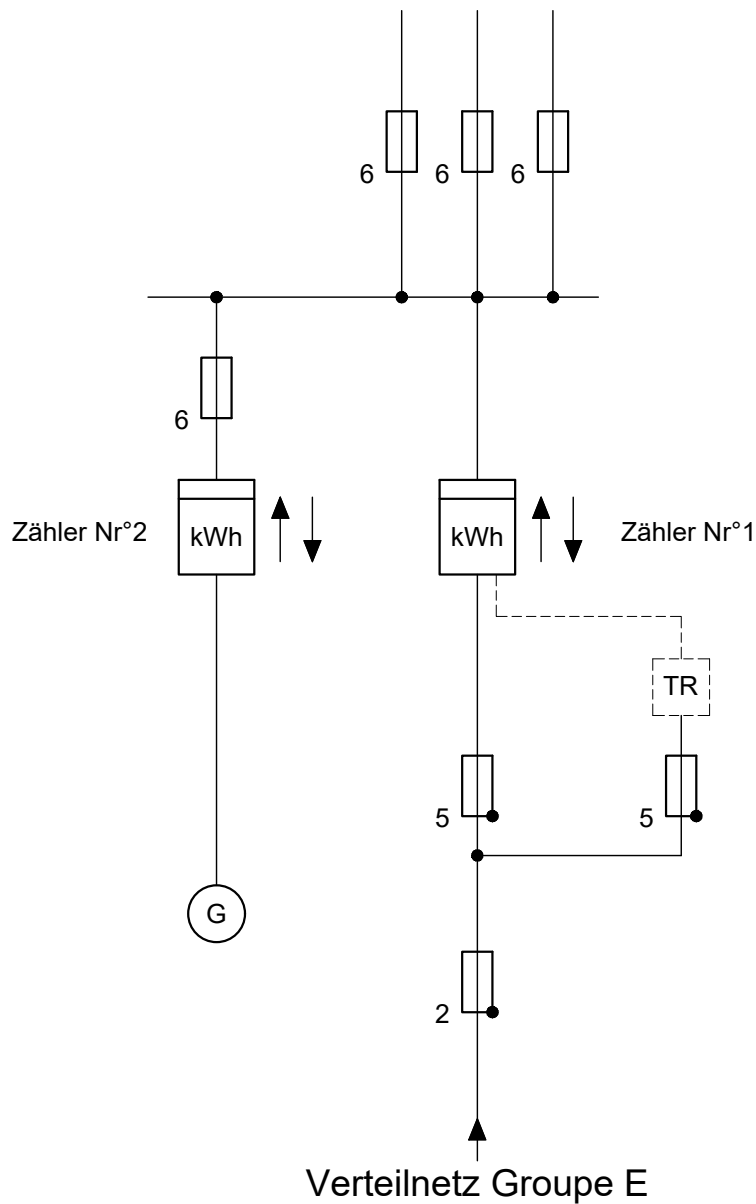
Anwendungen des Kunden



| Produzierte Leistung | Eigenverbrauch mit überschüssiger Einspeisung | | | Gesamte Einspeisung |
|----------------------|---|---------------------|----------------------|---------------------|
| | 1 Verbraucher | > 1 Verbraucher | | |
| | | mit Zusammenschluss | ohne Zusammenschluss | |
| ≤ 30 kVA | ✓ | | | |
| > 30 kVA | | | | |

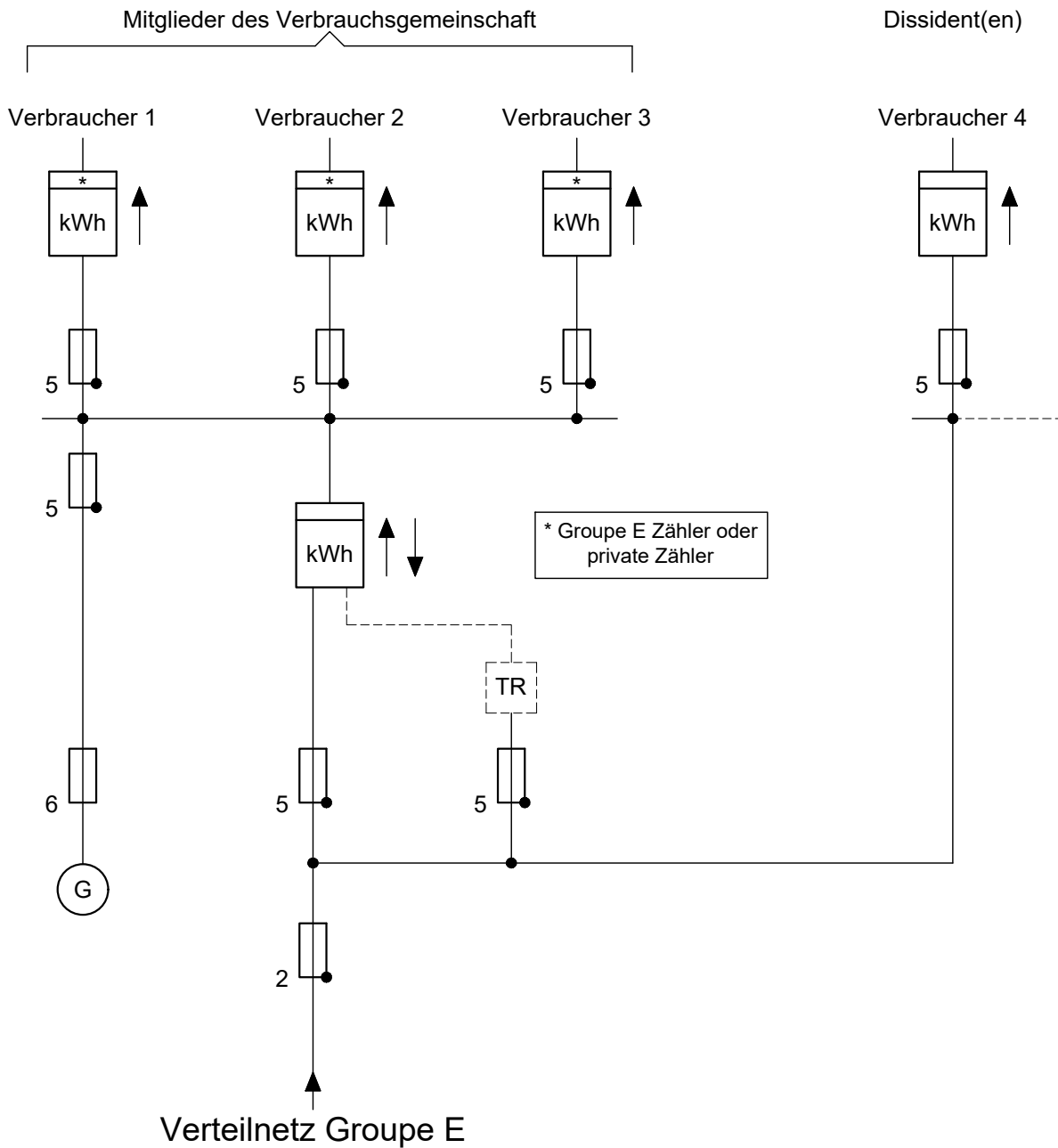
Energieerzeugungsanlage Schema A

Anwendungen des Kunden



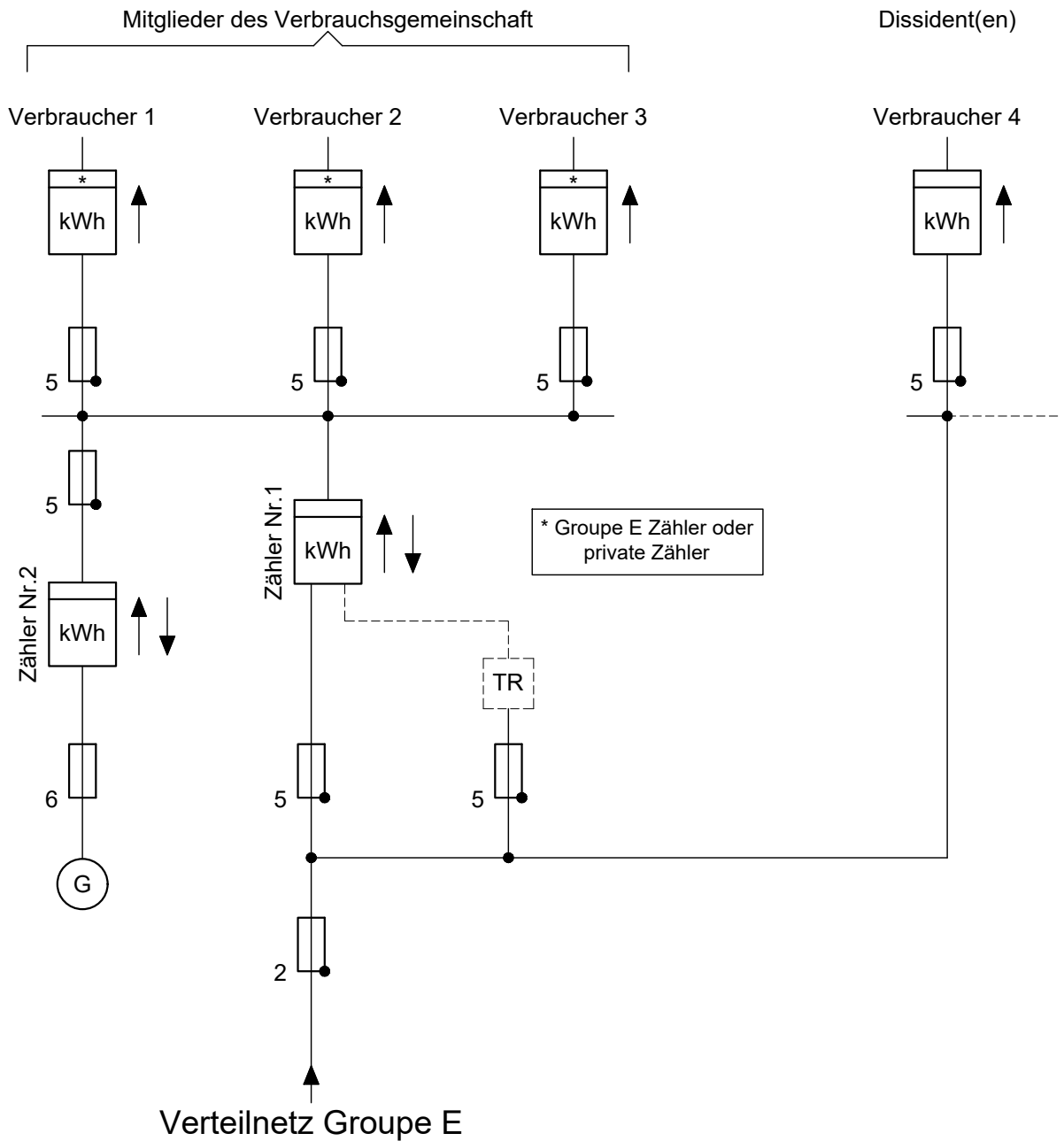
| Produzierte Leistung | Eigenverbrauch mit überschüssiger Einspeisung | | | Gesamte Einspeisung |
|----------------------|---|---------------------|----------------------|---------------------|
| | 1 Verbraucher | > 1 Verbraucher | | |
| | | mit Zusammenschluss | ohne Zusammenschluss | |
| ≤ 30 kVA | | | | |
| > 30 kVA | ✓ Zähler Nr. 1 & 2 mit Lastkurve | | | |

Energieerzeugungsanlage Schema B



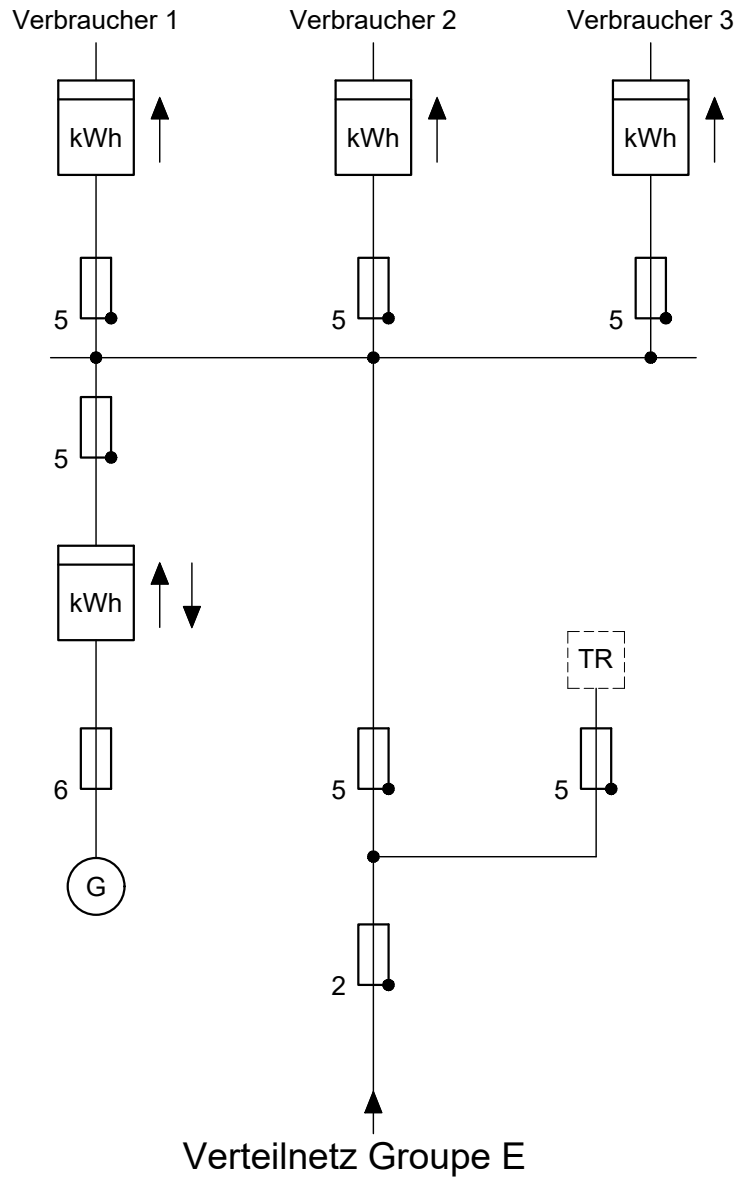
| Produzierte Leistung | Eigenverbrauch mit überschüssiger Einspeisung | | | Gesamte Einspeisung |
|----------------------|---|---------------------|----------------------|---------------------|
| | 1 Verbraucher | > 1 Verbraucher | | |
| | | mit Zusammenschluss | ohne Zusammenschluss | |
| ≤ 30 kVA | | ✓ | | |
| > 30 kVA | | | | |

Energieerzeugungsanlage Schema C



| Produzierte Leistung | Eigenverbrauch mit überschüssiger Einspeirung | | | Gesamte Einspeirung |
|----------------------|---|--|----------------------|---------------------|
| | 1 Verbraucher | > 1 Verbraucher | | |
| | | mit Zusammenschluss | ohne Zusammenschluss | |
| ≤ 30 kVA | | | | |
| > 30 kVA | | ✓ Zähler Nr. 1 & 2 mit Lastkurve | | |

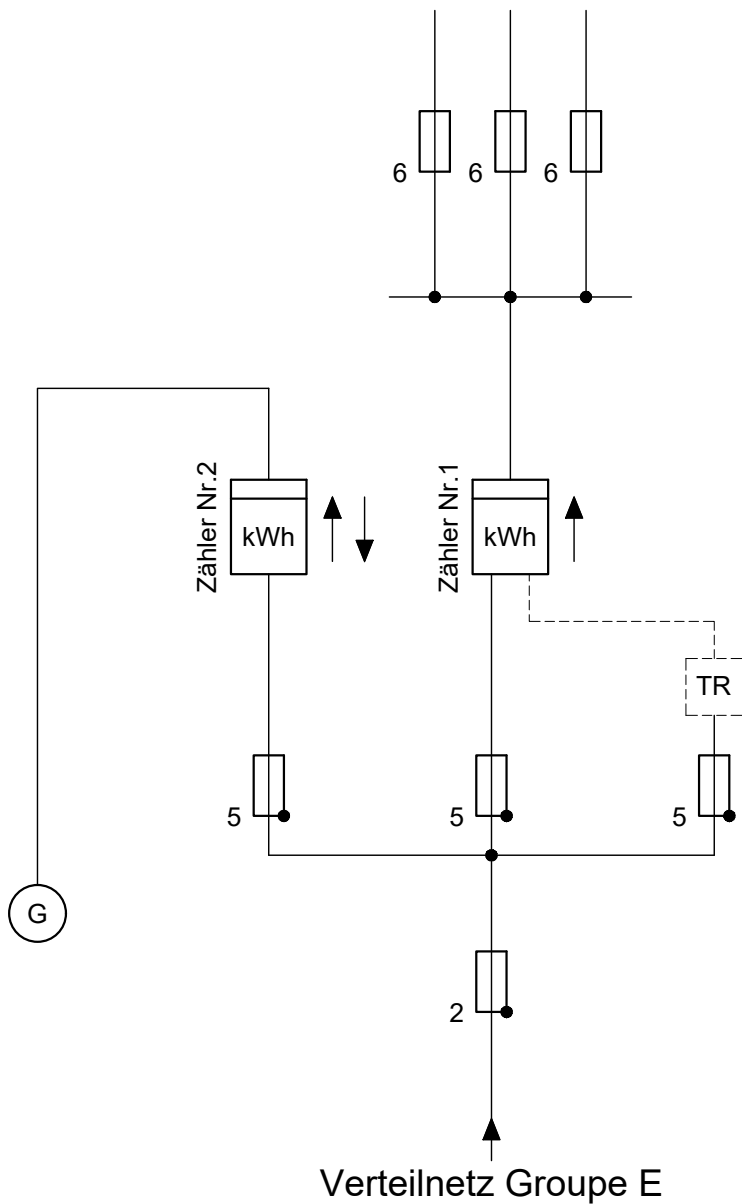
Energieerzeugungsanlage Schema D



| Produzierte Leistung | Eigenverbrauch mit überschüssiger Einspeisung | | | Gesamte Einspeisung |
|----------------------|---|---------------------|-----------------------------------|---------------------|
| | 1 Verbraucher | > 1 Verbraucher | | |
| | | mit Zusammenschluss | ohne Zusammenschluss | |
| ≤ 30 kVA | | | ✓ alle Zähler mit Lastkurve | |
| > 30 kVA | | | | |

Energieerzeugungsanlage Schema E

Anwendungen des Kunden



| Produzierte Leistung | Eigenverbrauch mit überschüssiger Einspeirung | | | Gesamte Einspeirung |
|----------------------|---|---------------------|----------------------|--|
| | 1 Verbraucher | > 1 Verbraucher | | |
| | | mit Zusammenschluss | ohne Zusammenschluss | |
| ≤ 30 kVA | | | | ✓ |
| > 30 kVA | | | | ✓ Zähler Nr. 1 und 2 mit Lastkurve |

Energieerzeugungsanlage Schema F